

Самовсасывающий центробежный насос



С бензиновым двигателем

Модели 03Н1-GX390

типоразмер 3" x 3"

Полный напор		Производительность при максимальной частоте вращения, м ³ /ч			
футы	м				
160	48	16	16	16	16
140	42	35	35	35	35
120	36	35	50	50	50
100	30	36	50	66	66
80	24	36	51	67	81
60	18	36	51	67	82
40	12	36	51	68	82
Высота всасывания		7,6	6,1	4,6	3,1



СПЕЦИФИКАЦИИ НАСОСА

Типоразмер: 3" x 3" (76 мм x 76 мм) NPT-Female.

Корпус: Алюминий № 356-T6.

Максимальное рабочее давление 710 кПа.*

Пятилопастное рабочее колесо закрытого типа:

Алюминиевый сплав ASTM B26. Проход сферических частиц диаметром до 11,1 мм.

Сменные кольца износа: медный сплав C93200.

Втулка вала: Легированная сталь 4130.

Уплотнение: Тип 2, механическое, самосмазывающееся

Вращающаяся часть – графит.

Неподвижная часть – нирезист.

Флуорокарбоновые эластомеры (DuPont Viton или аналог)

Пружина – нерж. сталь № 18-8.

Макс. температура перекачиваемой жидкости 71 °С.*

Всасывающий фланец: Алюминий № 356-T6.

Прокладки: Пробка.

Металлические части: стандартная сталь с гальванопокрытием.

Стандартное оснащение: Рама с резиновыми стойками.

90° напорный патрубок.

Дополнительное оснащение: 2-х колесное шасси с

полу-пневматическими шинами 254 мм x 70 мм.

Аккумулятор (только модель S/G).

** В случае если насос эксплуатируется при давлении и/или температуре выше указанных, проконсультируйтесь с представителем ООО «ВТ инженерные системы».*



ОСТОРОЖНО!

Не использовать во взрывоопасной атмосфере или для перекачивания легковоспламеняющихся жидкостей.

СПЕЦИФИКАЦИИ ДВИГАТЕЛЯ

Модель: Honda GX390.

Тип: Одноцилиндровый, с воздушным охлаждением, с верхним расположением клапанов, бензиновый.

Рабочий объем: 389 см³.

Цилиндр: Алюминиевый сплав.

Управление: Механическое.

Воздушный фильтр: Двойной элемент.

Резервуар для масла: 1,1 л.

Топливный бак: 6,5 л.

Время работы от полного бака: 1,2 ч.

Стартер: втягивающая катушка.

Система зажигания: электронное магнето.

Стандартное оснащение: Глушитель с кожухом.

Поворотный выключатель. Ручное дросселирование с ограничением максимальной скорости.

Управление подсосом. Топливный клапан.

Система контроля уровня масла.

HONDA заявленная мощность:

Макс. мощность 11,1 л.сил (8,3 кВт) при 3600 об/мин.

Макс. динамич. мощность 13 л. сил (9,7 кВт) при 3600 об/мин.



ВТ инженерные системы

196105, г. Санкт-Петербург

ул. Благодатная, 71

Тел. +7 (812) 388-46-22

Факс +7 (812) 388-44-19

www.wtnasos.ru

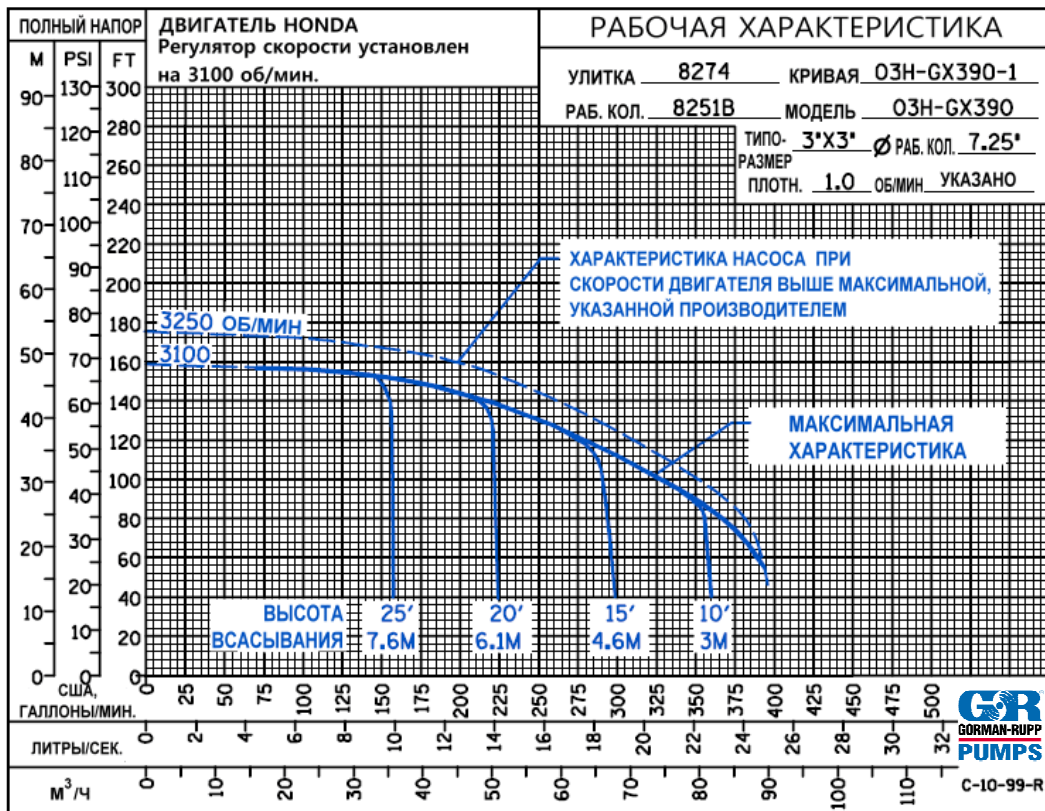
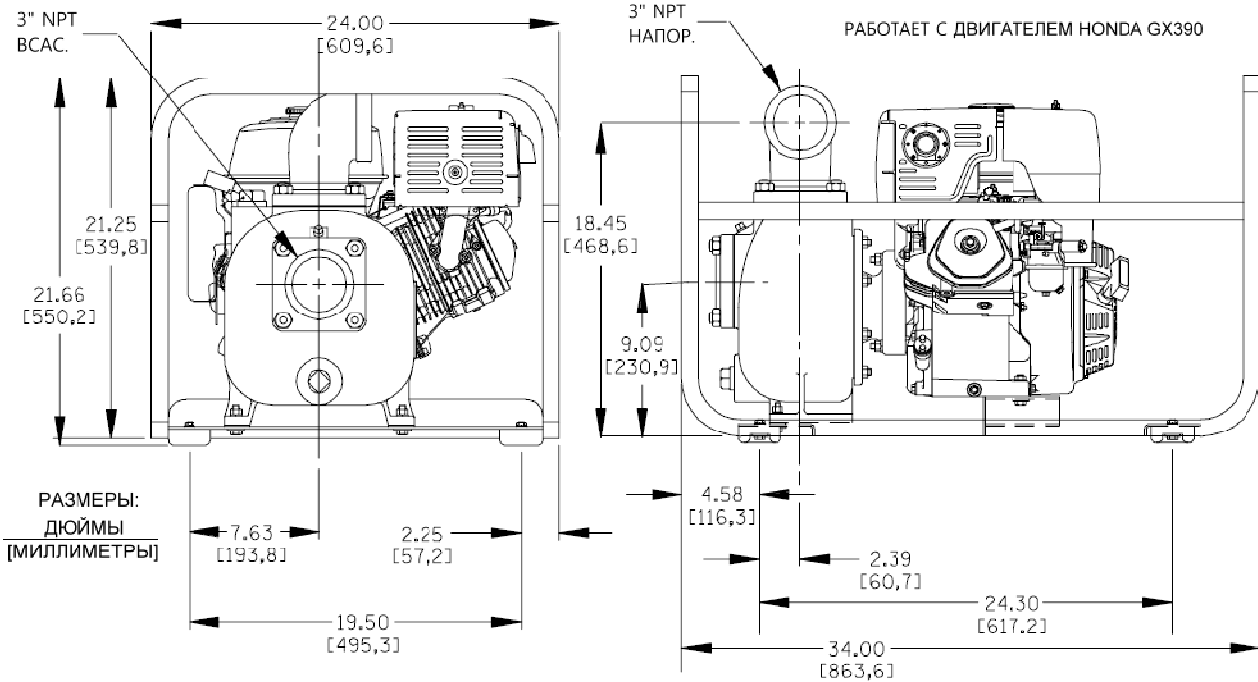


СПЕЦИФИКАЦИЯ

СЕКЦИЯ 20, СТР. 330

ПРИБЛИЗИТЕЛЬНЫЕ РАЗМЕРЫ И ВЕС

ВЕС НЕТТО: 65,3 КГ
 ВЕС БРУТТО: 99,8 КГ
 ОБЪЕМ: 0,48 М³
 Комплект колес: добавить 11,3 кг;
 ящик для транспортировки (отдельно): 0,1 м³



BT инженерные системы

196105, г. Санкт-Петербург
 ул. Благодатная, 71
 Тел. +7 (812) 388-46-22
 Факс +7 (812) 388-44-19

www.wtnasos.ru

