

# Самовсасывающий центробежный насос



## Модели 04А3-В и 04А20-В

типоразмер 4" x 4"

### СПЕЦИФИКАЦИИ НАСОСА

**Типоразмер:** 4" x 4" (102 мм x 102 мм) (Напор x Всас)

**Корпус насоса:** Чугун № 30.

**Максимальное рабочее давление:** 1623 кПа.\*

**Рабочее колесо закрытое, пятилопастное:**

(04А3-В): медный сплав.

(04А20-В): Чугун № 30.

**Свободный проход:** частицы диаметром до 14 мм.

**Вал насоса:** Углеродистая сталь № 1045.

**Втулка вала (04А3-В):** Легированная сталь № 4130

**Заменяемые компенсаторы износа:** Чугун № 30.

**Съемная крышка люка:** Чугун № 30, вес 0,9 кг.

**Основание:** Чугун № 30.

**Гнездо подшипников:** Чугун № 30.

**Пластина уплотнения:** Чугун № 30.

**Радиальный подшипник:** Открытый шариковый одинарный.

**Осевой подшипник:** Открытый шариковый двойной.

**Смазка подшипников:** Машинное масло SAE 30.

**Фланцы:** Ковкий чугун № 60-40-18

**Прокладки:** Стойкая синтетическая резина и пробка.

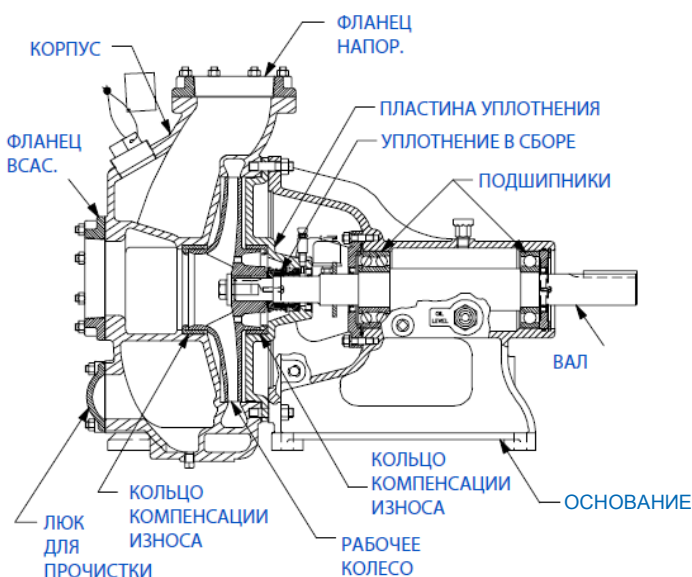
**Кольцевые уплотнения:** Viton-N (нитрил).

**Визуальный контроль уровня и состояния масла в**

**Камерах уплотнений и подшипников.**

**Дополнительное оснащение:** фильтр.

*\* В случае если насос эксплуатируется при давлении и температуре выше указанных, проконсультируйтесь с представителем ООО «ВТ Инженерные Системы».*



### УПЛОТНЕНИЕ МОДЕЛИ 04А3-В

Тип 2, механическое, самосмазывающееся. Вращающийся рабочий элемент – графит.

Стационарный элемент – Ni. Флюорокарбоновые эластомеры (DuPont Viton® или аналог). Пружина и корпус – нерж. сталь 18-8.

Макс. Температура перекачиваемой жидкости 71 °С.\*

### УПЛОТНЕНИЕ МОДЕЛИ 04А20-В

Тип 2, механическое, самосмазывающееся, самоцентрирующееся. Вращающийся и стационарный рабочие элементы – карбид вольфрама. Флюорокарбоновые эластомеры (DuPont Viton® или аналог). Пружина и корпус – нерж. сталь 18-8.

Макс. Температура перекачиваемой жидкости 71 °С.\*



### ВТ Инженерные Системы

196105, г. Санкт-Петербург

ул. Благодатная, 71

Тел. +7 (812) 388-46-22

Факс +7 (812) 388-44-19

[www.wtnasos.ru](http://www.wtnasos.ru)

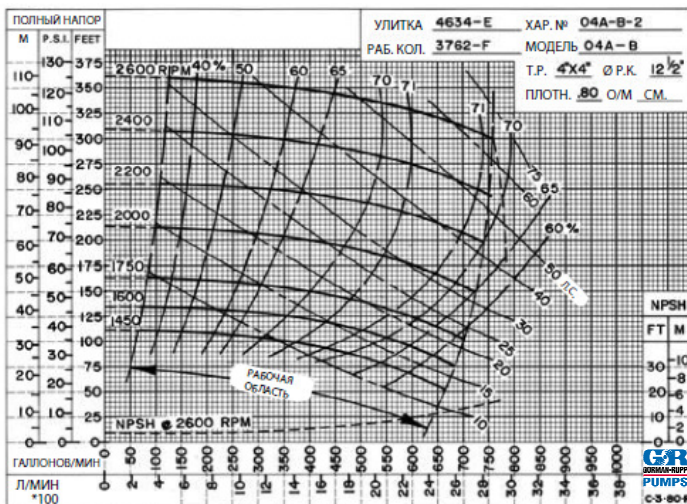
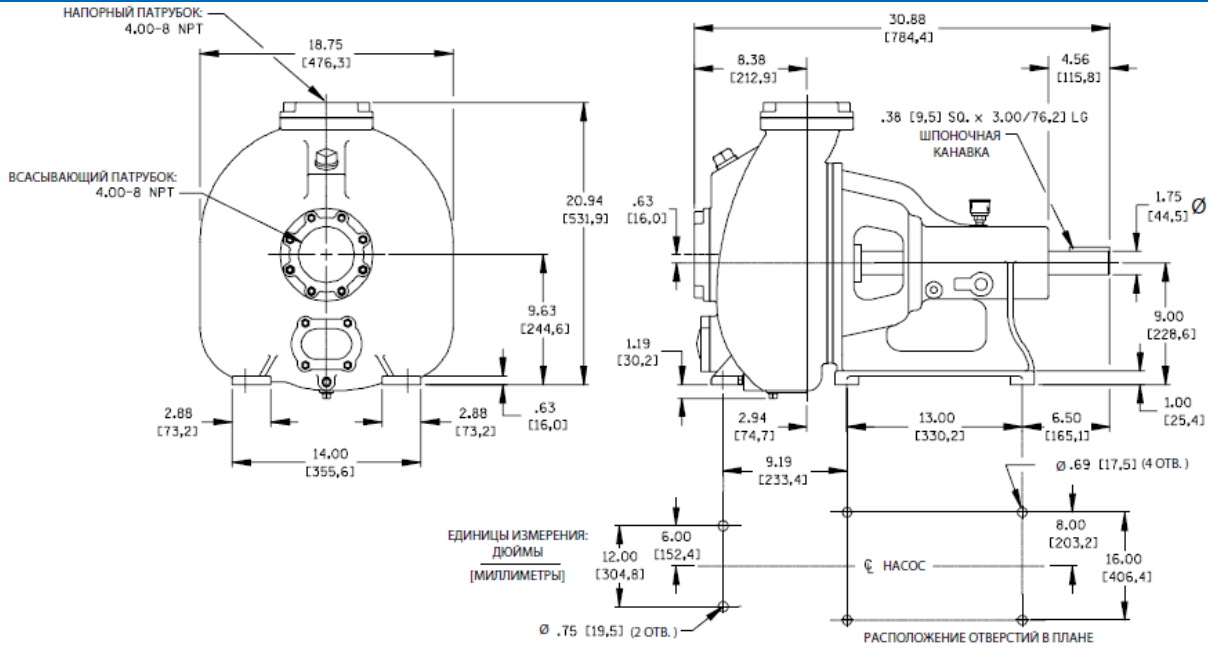


# СПЕЦИФИКАЦИЯ

СЕКЦИЯ 30, СТР. 1700

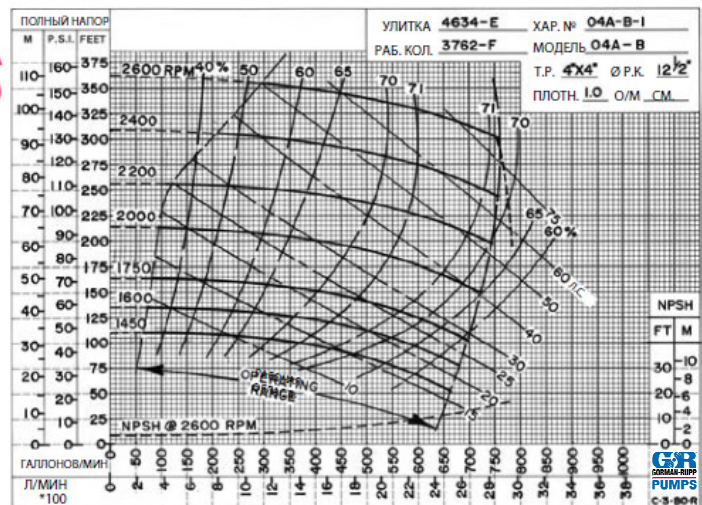
## ПРИБЛИЗИТЕЛЬНЫЕ РАЗМЕРЫ И ВЕС

ВЕС НЕТТО: 166 КГ  
ВЕС БРУТТО: 176 КГ  
ОБЪЕМ БРУТТО: 0,34 М<sup>3</sup>



ПЕРЕКАЧИВАЕМАЯ ЖИДКОСТЬ - НЕФТЕПРОДУКТЫ  
(ПЛОТНОСТЬ 0,8 КГ/М<sup>3</sup>)

ПЕРЕКАЧИВАЕМАЯ ЖИДКОСТЬ - ВОДА  
(ПЛОТНОСТЬ 1,0 КГ/М<sup>3</sup>)



Л.С. = ЛОШАДИНАЯ СИЛА



### VT Инженерные Системы

196105, г. Санкт-Петербург  
ул. Благодатная, 71  
Тел. +7 (812) 388-46-22  
Факс +7 (812) 388-44-19

[www.wtnasos.ru](http://www.wtnasos.ru)

