



Самовсасывающий центробежный насос

Стационарная установка

Модель О6В20-В

типоразмер 6" x 6" (150 x 150 мм)

СПЕЦИФИКАЦИИ НАСОСА

Размер патрубков: 152 мм x 152 мм (Напор x Всас)
Корпус насоса: Серый чугун № 30.
Рабочее колесо: Серый чугун № 30.
Проходное сечение: взвешенные частицы диаметром до 16 мм.
Вал колеса: Нержавеющая сталь.
Съемная крышка: Серый чугун № 30
Заменяемые компенсаторы износа: Чугун № 30.
Кронштейн: Серый чугун № 30.
Радиальный подшипник: шариковый одинарный.
Упорный подшипник: шариковый двойной
Смазка подшипников: масло.
Фланцы: Серый чугун № 30

Шкала уровня масла

** В случае если насос эксплуатируется при давлении и температуре выше указанных, проконсультируйтесь с представителем ООО «ВТ Инженерные Системы».*

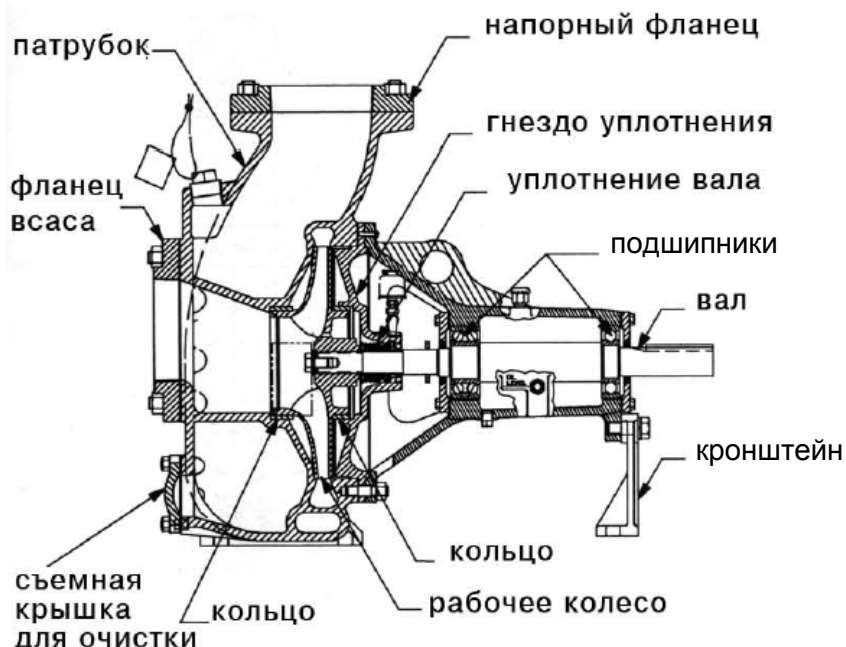
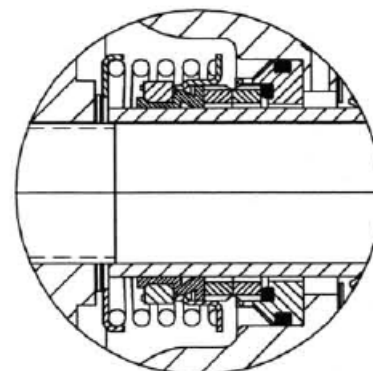


СПЕЦИФИКАЦИЯ УПЛОТНЕНИЯ

Механическое, смазываемое маслом, самоцентрируемое, корпус – нерж. сталь, подвижная и неподвижная трущиеся части – металлокерамика, сальник – витон, пружина – нерж. сталь.

Макс. Температура жидкости + 71 °С

УПЛОТНЕНИЕ



ВТ Инженерные Системы

196105, г. Санкт-Петербург
 ул. Благодатная, 71
 Тел. +7 (812) 388-46-22
 Факс +7 (812) 388-44-19

www.wtnasos.ru



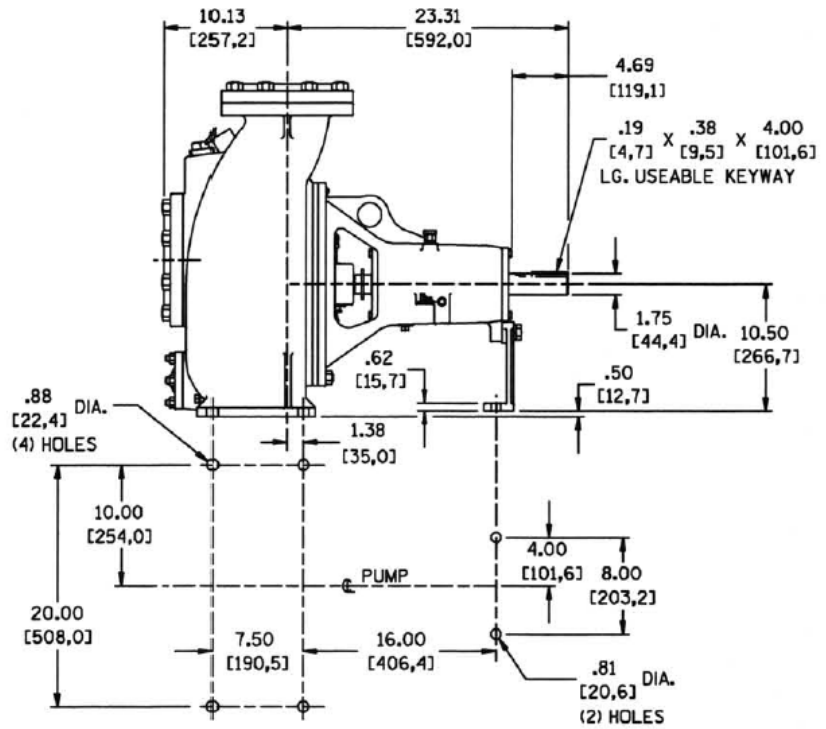
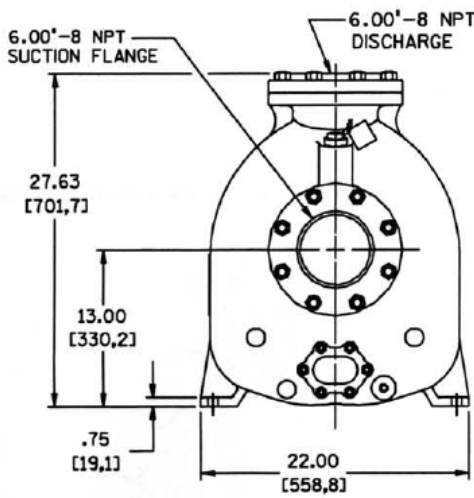
СПЕЦИФИКАЦИЯ

СЕКЦИЯ 30, СТР. 1898

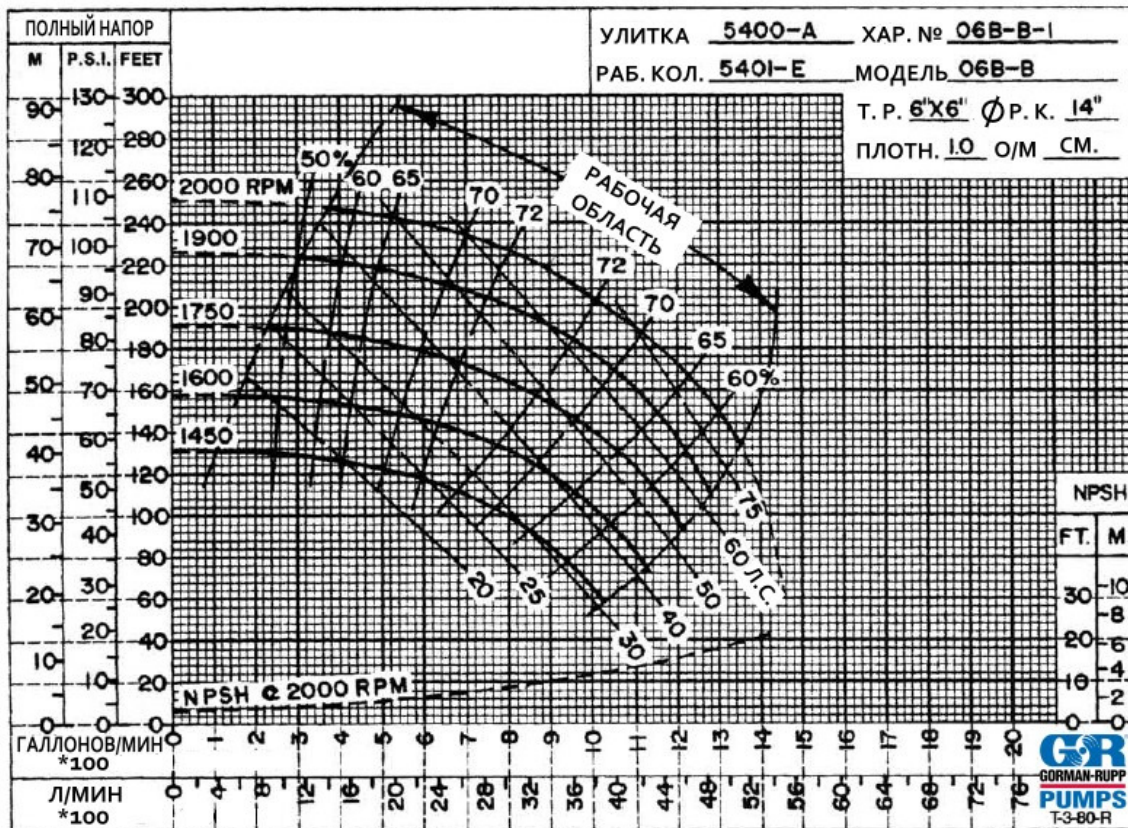
ПРИБЛИЗИТЕЛЬНЫЕ
РАЗМЕРЫ И ВЕС

ВЕС НЕТТО:
ВЕС БРУТТО:

240 КГ
256 КГ



Размеры
дюймы
[мм]



BT Инженерные Системы

196105, г. Санкт-Петербург
ул. Благодатная, 71
Тел. +7 (812) 388-46-22
Факс +7 (812) 388-44-19

www.wtnasos.ru

