



## Самовсасывающий центробежный насос

с дизельным двигателем

Модель 14A2-TS2 S/G

Типоразмер 4" x 4"



33 MT

Полный напор м	Производительность, м <sup>3</sup> /ч				
	28	28	28	28	28
34	28	28	28	28	28
33	37	37	37	37	37
30	61	68	68	68	68
27	68	93	100	100	100
24	71	100	119	126	126
21	72	104	125	140	146
18	73	106	128	144	157
15	75	107	130	146	160
12	76	108	130	148	164
9	77	110	132	150	165
Высота всасывания, м	7,6	6,1	4,6	3,1	1,5



### СПЕЦИФИКАЦИИ НАСОСА

**Типоразмер:** 4" x 4" (102 мм x 102 мм)

**Корпус:** Чугун № 30.

**Двухлопастное рабочее колесо открытого типа:**

Кованое железо № 65-45-12.

**Условный проход:** сферические частицы диаметром до 50 мм.

**Заменяемая прокладка износа:** Нерж. сталь 1026.

**Люк обслуживания насосной части:** Чугун № 30, 12 кг.

**Промежуточная скоба:** Кованое железо № 65-45-12.

**Уплотнение:** Двойное подпружиненное со смазкой

Материалы – бронза, нерж. сталь, неопрен.

Макс. температура жидкости 43 °С.\*

**Вкладыш уплотнения:** Латунь № 70-30.

**Обратный клапан:** Випа-N (Нитрил), нейлон, чугун.

**Фланцы:** Чугун № 30.

**Сальники:** PTFE, пробка, фибра.

**Стандартное оснащение:** База-основание. Подъемная. Рама. Фильтр. 90° – напорный патрубок.

**Дополнительное оснащение:** Шасси (2 пневматических колеса) P-255/75R15; шасси – трейлер в шоссейном исполнении; аккумулятор.

\* В случае если насос эксплуатируется при давлении и температуре выше указанных, проконсультируйтесь с представителем ООО «ВТ Инженерные Системы».



### ОСТОРОЖНО!

Запрещено использование во взрывоопасной среде или для перекачки воспламеняющейся жидкости.

### СПЕЦИФИКАЦИИ ДВИГАТЕЛЯ

**Модель:** Lister-Petter TS2.

**Тип:** 2-х цилиндровый четырехтактный дизельный с воздушным охлаждением.

**Система смазки:** под давлением.

**Система впрыска:** Карбюратор.

**Управление:** Возможность регулирования скорости.

**Воздушный фильтр:** Сухого типа.

**Топливный бак:** 41 л.

**Масляный картер:** 4,3 л.

**Время работы от полного бака:** 10,7 ч.

**Стартер:** 12 В, электрический. Съёмная рукоятка.

**Стандартное оснащение:** Глушитель. Модуль холодного запуска. Панель управления с кнопкой старта и амперметром.

**Характеристики двигателя Lister-Petter TS2:**

Макс. мощность 15,1 кВт при 2500 об/мин.

Макс. динамическая мощность 16,7 кВт при 2500 об/мин.



**ВТ Инженерные Системы**

196105, г. Санкт-Петербург

ул. Благодатная, 71

Тел. +7 (812) 388-46-22

Факс +7 (812) 388-44-19

[www.wtnasos.ru](http://www.wtnasos.ru)



# СПЕЦИФИКАЦИЯ

СЕКЦИЯ 45, СТР. 950

## ПРИБЛИЗИТЕЛЬНЫЕ РАЗМЕРЫ И ВЕС

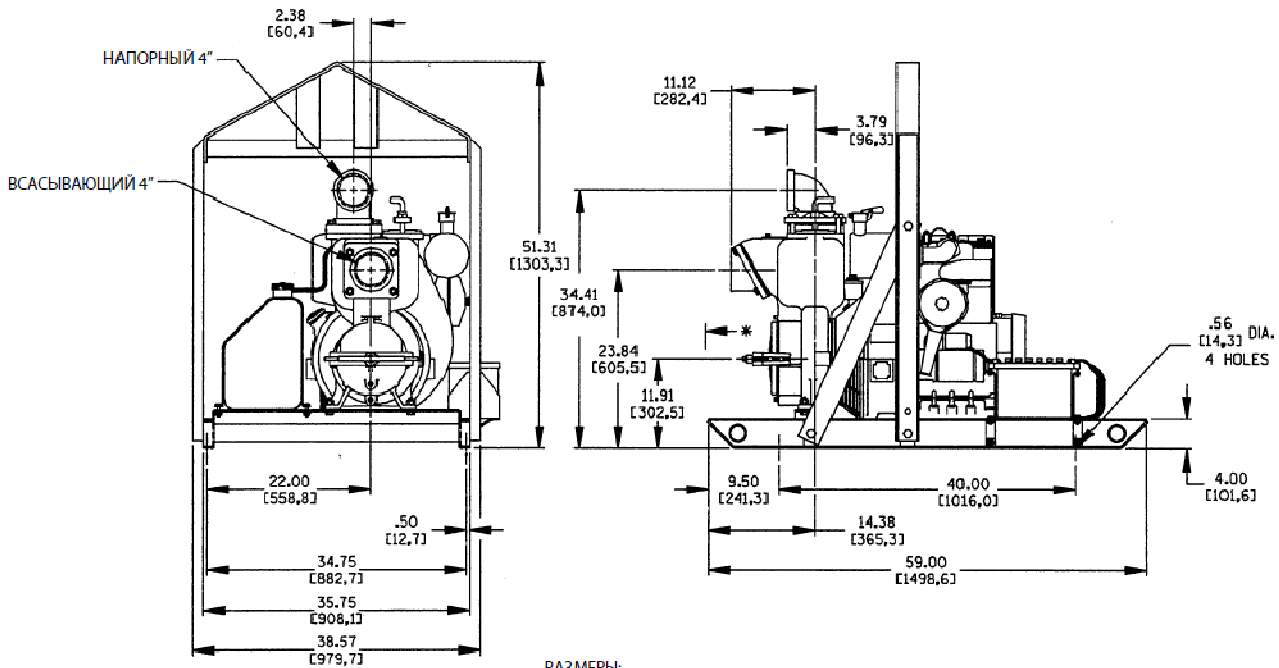
ВЕС НЕТТО:  
ВЕС БРУТТО:  
ОБЪЕМ:

Только насос

436 КГ  
458 КГ  
1,8 М<sup>3</sup>

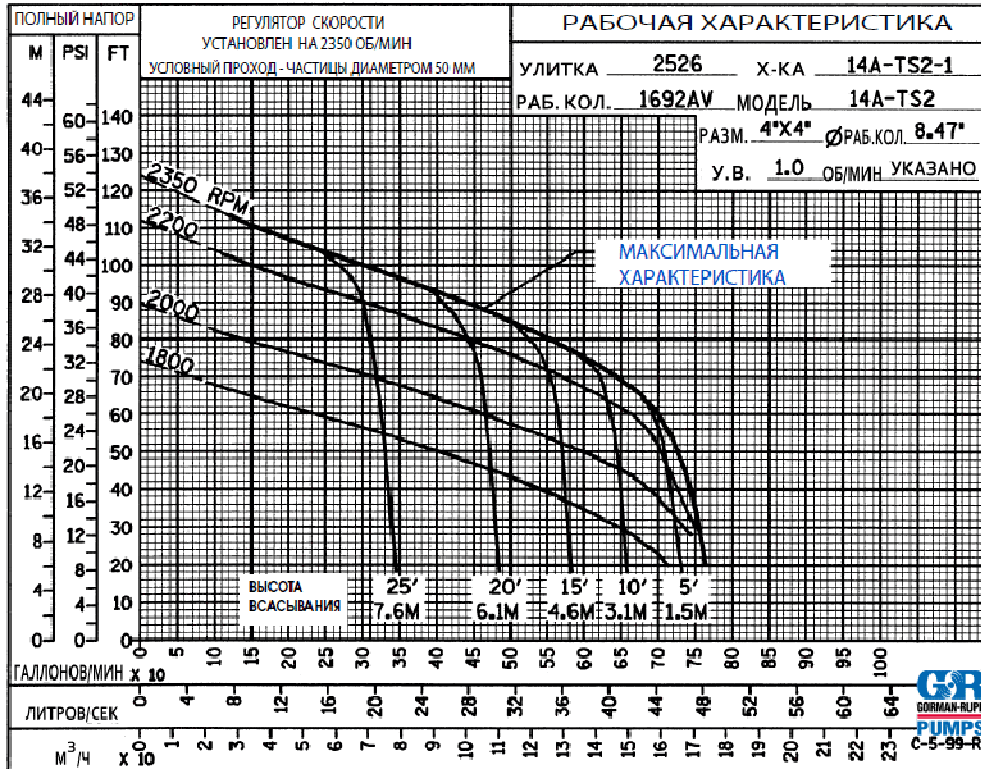
Насос и шасси

524 КГ  
524 КГ  
2,3 М<sup>3</sup>



РАЗМЕРЫ:  
ДЮЙМЫ  
[МИЛЛИМЕТРЫ]

РАБОТАЕТ С ДИЗЕЛЬНЫМ ПРИВОДОМ LISTER TS2-01



### VT Инженерные Системы

196105, г. Санкт-Петербург  
ул. Благодатная, 71  
Тел. +7 (812) 388-46-22  
Факс +7 (812) 388-44-19

[www.wtnasos.ru](http://www.wtnasos.ru)

