

Самовсасывающий центробежный насос

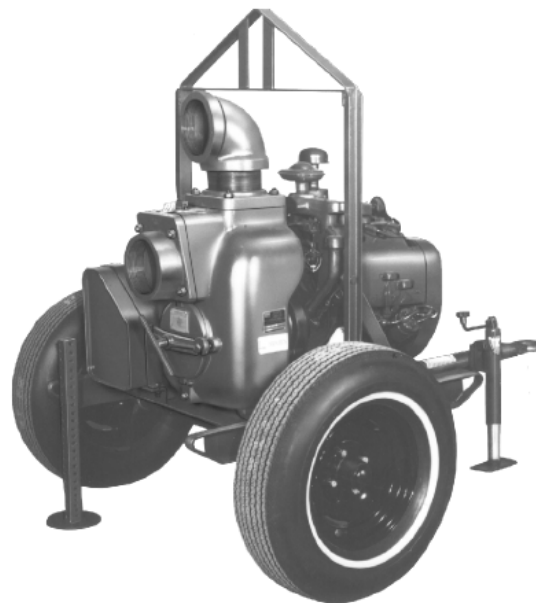


с бензиновым двигателем

Модель 16D2-VH4D S/G

Типоразмер 6" x 6"

Полный напор, м	Производительность, м ³ /ч				
	26	26	26	26	26
33	26	26	26	26	26
30	66	66	66	66	66
27	92	100	100	100	100
24	102	127	127	127	127
21	104	148	154	154	154
18	118	158	178	178	178
15	123	166	193	200	200
12	127	171	200	220	220
9	132	176	210	240	243
6	135	180	218	250	260
Высота всасывания, м	7,6	6,1	4,6	3,1	1,5



СПЕЦИФИКАЦИИ НАСОСА

Типоразмер: 6" x 6" (152 мм x 152 мм)**Корпус:** Чугун № 30.**Двухлопастное рабочее колесо открытого типа:**

Чугун № 30.

Условный проход: сферические частицы диаметром до 67 мм.**Заменяемая прокладка износа:** Нерж. сталь С10-45.**Люк обслуживания насосной части:** Алюминий № 356-Т6.**Промежуточная скоба:** Алюминий № 356-Т6.**Уплотнение:** Двойное подпружиненное со смазкой

Материалы – бронза, нерж. сталь, неопрен.

Макс. температура жидкости 43 °С.*

Вкладыш уплотнения: Латунь № 70-30.**Обратный клапан:** Випа-N (Нитрил), нейлон, нерж. сталь.**Фланцы:** Чугун № 30.**Сальники:** Випа-N (Нитрил), пробка, фибра.**Стандартное оснащение:** База-основание.

Фильтр. 90° – напорный патрубок.

Дополнительное оснащение: Шасси (2 пневматических колеса) P-255/75R15.

* В случае если насос эксплуатируется при давлении и температуре выше указанных, проконсультируйтесь с представителем ООО «ВТ Инженерные Системы».



ОСТОРОЖНО!

Запрещено использование во взрывоопасной среде или для перекачки воспламеняющейся жидкости.

СПЕЦИФИКАЦИИ ДВИГАТЕЛЯ

Модель: Wisconsin VH4D.**Тип:** 4-х цилиндровый четырехтактный бензиновый с воздушным охлаждением.**Система смазки:** под давлением.**Система впрыска:** Карбюратор.**Управление:** Механическое.**Воздушный фильтр:** Сдвоенный.**Топливный бак:** 42 л.**Масляный картер:** 3,8 л.**Время работы от полного бака:** 3,9 ч.**Стартер:** 12 В, электрический.

Стандартное оснащение: Глушитель. Ручное отключение. Дроссель, контроль смазки. Ограничитель скорости.

Характеристики двигателя Wisconsin VH4D:

Макс. мощность 17,9 кВт при 2800 об/мин.

Макс. динамическая мощность 22,3 кВт при 3600 об/мин.



ВТ Инженерные Системы

196105, г. Санкт-Петербург

ул. Благодатная, 71

Тел. +7 (812) 388-46-22

Факс +7 (812) 388-44-19

www.wtnasos.ru

СПЕЦИФИКАЦИЯ

СЕКЦИЯ 45, СТР. 1256

ПРИБЛИЗИТЕЛЬНЫЕ
РАЗМЕРЫ И ВЕС

ВЕС НЕТТО:
ВЕС БРУТТО:
ОБЪЕМ:

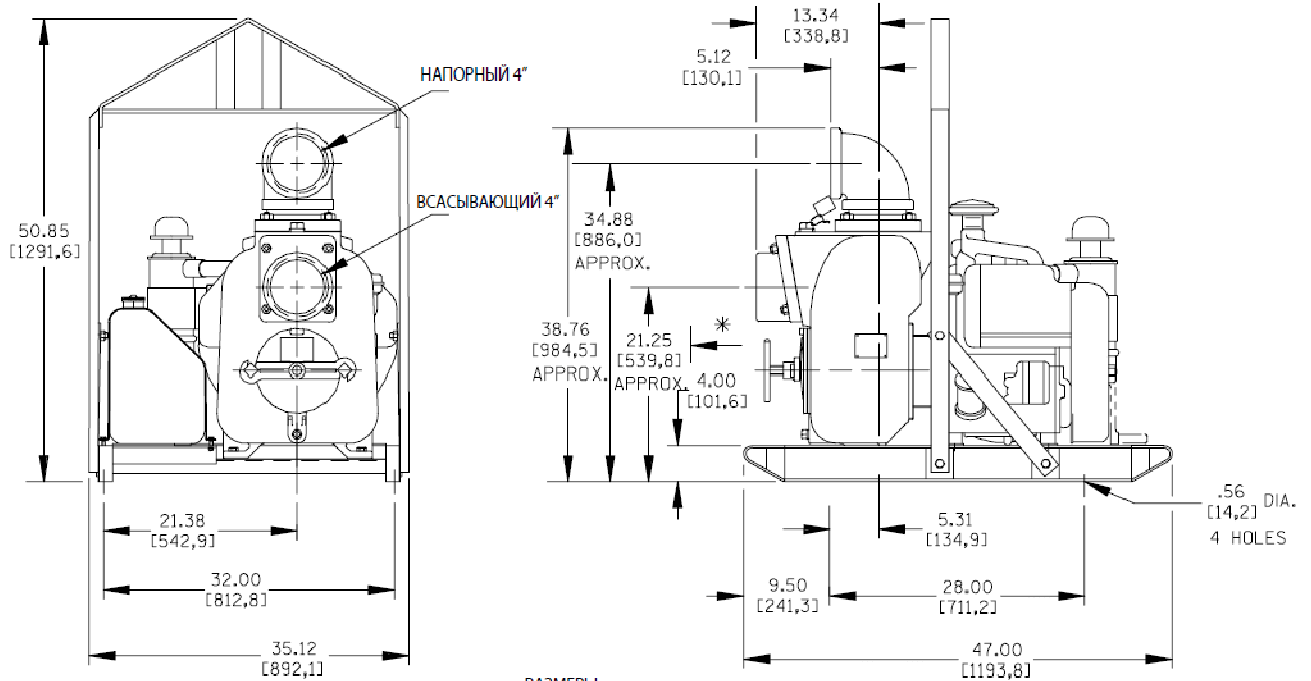
Только насос

414 КГ
510 КГ

Насос и шасси

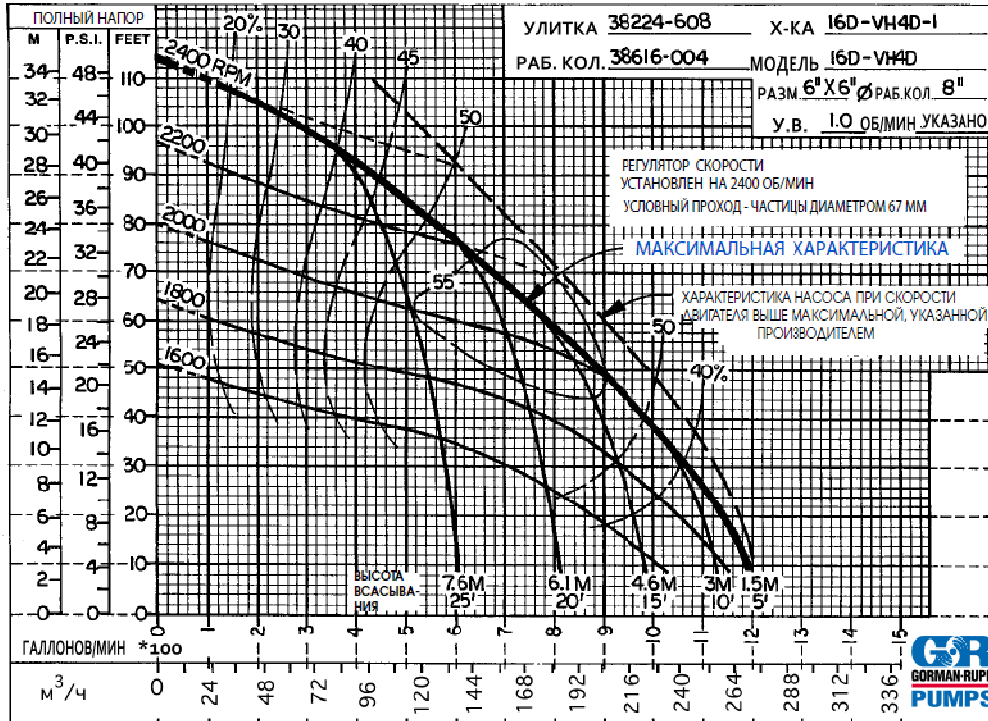
529 КГ
529 КГ

1,74 М³



РАЗМЕРЫ:
ДУЙМЫ
[МИЛЛИМЕТРЫ]

РАБОТАЕТ С БЕНЗИНОВЫМ ПРИВОДОМ Wisconsin



VT Инженерные Системы

196105, г. Санкт-Петербург
ул. Благодатная, 71
Тел. +7 (812) 388-46-22
Факс +7 (812) 388-44-19

www.wtnasos.ru

