

Самовсасывающий центробежный насос



С бензиновым двигателем

Модель 82D1-EX13-X

типоразмер 2" x 2"



LISTED 66 G3
(U.S. Only)



Полный напор		Производительность			
футы	м	м ³ /ч			
108	33	7	7	7	7
100	30	11	13	14	14
90	27	15	19	20	20
80	24	17	22	24	25
70	21	18	24	28	29
60	18	18	25	30	32
50	15	18	25	31	34
40	12	18	26	31	35
30	9	19	26	31	36
Высота всасывания		7,6	6,1	4,6	3,1



СПЕЦИФИКАЦИИ НАСОСА

Типоразмер: 2" x 2" (50 мм x 50 мм) NPT-Female.

Корпус насоса: Алюминий № 356-T6 и чугун № 30.

Трехлопастное рабочее колесо полуоткрытого типа: Алюминий № 356-T6.

Условный проход: сферические частицы диаметром до 16 мм.

Пластина компенсации износа: Сталь № 1026.

Промежуточная скоба: Серый чугун № 30.

Уплотнение: Двойное подпружиненное со смазкой

Вращающаяся часть – графит.

Неподвижная часть – сплав Ni.

Макс. температура жидкости 43 °С.*

Макс. рабочее давление 407 кПа.*

Втулка уплотнения: Нержавеющая сталь 304.

Обратный клапан: Buna-N (нитрил), нейлон, чугун.

Фланцы: Чугун № 30.

Прокладки: Пробка, нитрил.

Стандартное оснащение: Рама с резиновыми стойками.

Фильтр. 90° – напорный патрубок.

Дополнительное оснащение: Шасси (2 полуавтоматических колеса) 70 мм x 254 мм

** В случае если насос эксплуатируется при давлении и температуре выше указанных, проконсультируйтесь с представителем ООО «ВТ Инженерные Системы».*



ОСТОРОЖНО!

Данное устройство предназначено для перекачки летучих и легковоспламеняющихся жидкостей. В целях снижения вероятности взрыва запрещена работа вблизи открытых искр, огня и других источников возможного воспламенения. Не эксплуатируйте устройство во взрывоопасной атмосфере или в неветилируемых помещениях. Подсоедините кабель заземления к ближайшей точке заземления емкости, которую предстоит заполнить. Заглушите двигатель и дайте ему полностью остыть прежде, чем заправлять его топливом.

СПЕЦИФИКАЦИИ ДВИГАТЕЛЯ

Модель: SUBARU ROBIN EX13.

Тип: Одноцилиндровый четырехтактный бензиновый с воздушным охлаждением.

Система впрыска: Карбюратор.

Рабочий объем: 126 см³.

Управление: Механическое, маховик.

Смазка: Система разбрызгивания.

Воздушный фильтр: Сдвоенный, полусухой.

Резервуар для масла: 0,6 л.

Топливный бак: 2,7 л.

Время работы от полного бака: 1,9 ч.

Стартер: Ручной.

Стандартное оснащение: Ручное отключение.

Дроссель, контроль смазки.

Ограничитель скорости.

Глушитель с искрогасителем.

Теплозащитный экран.

Экранированное зажигание.

Кабель заземления.



ВТ Инженерные Системы

196105, г. Санкт-Петербург

ул. Благодатная, 71

Тел. +7 (812) 388-46-22

Факс +7 (812) 388-44-19

www.wtnasos.ru



СПЕЦИФИКАЦИЯ

СЕКЦИЯ 20, СТР. 180

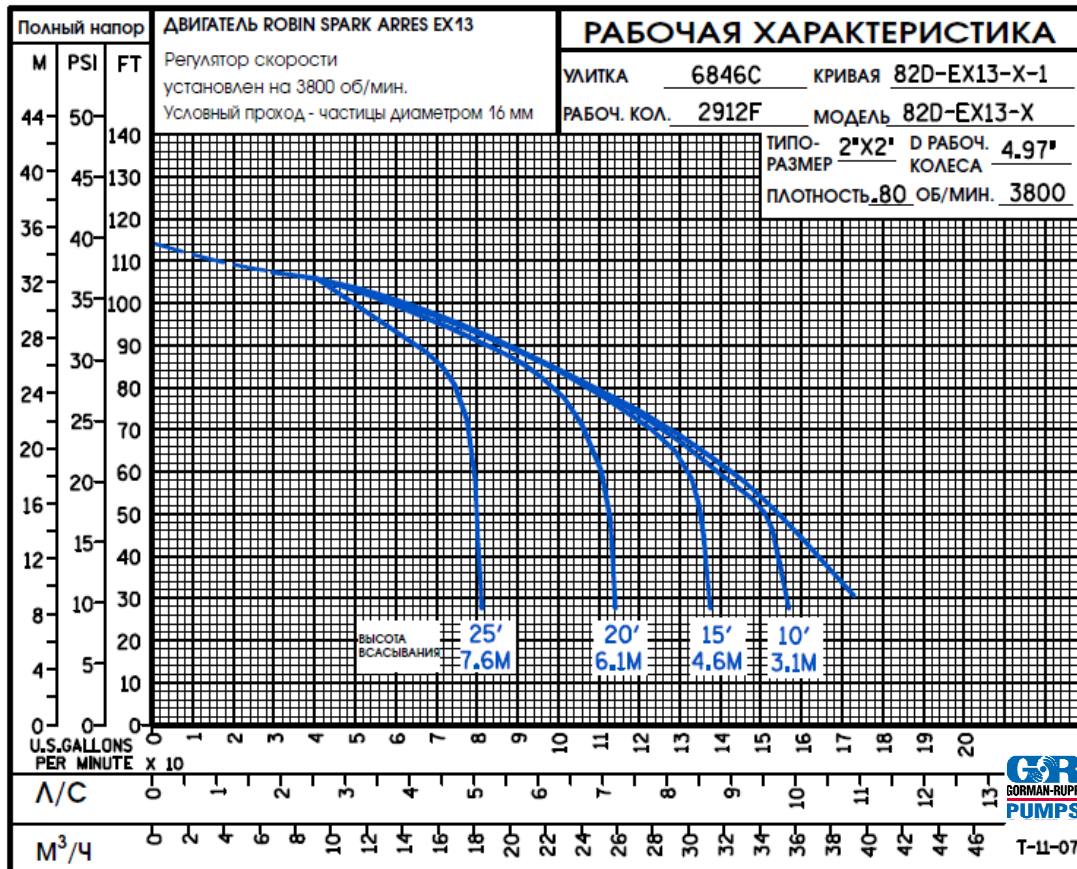
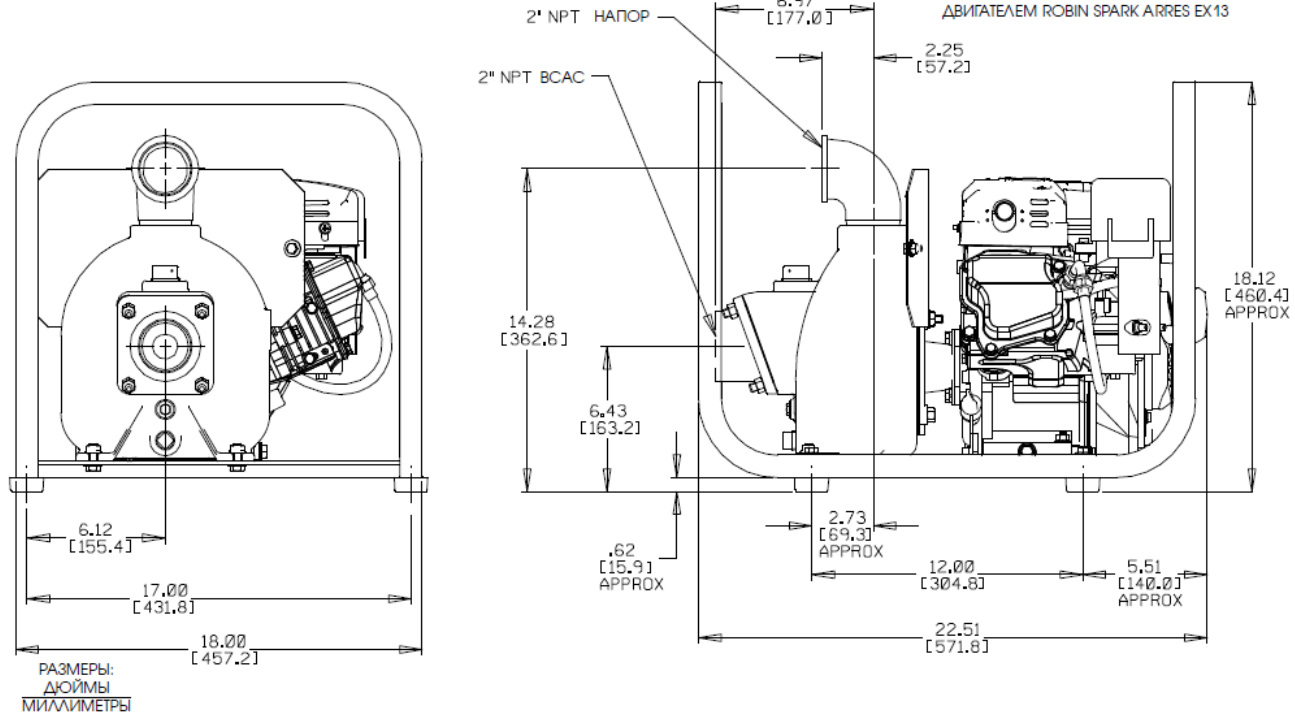
ПРИБЛИЗИТЕЛЬНЫЕ РАЗМЕРЫ И ВЕС

ВЕС НЕТТО:
ВЕС БРУТТО:
ОБЪЕМ:

РАМА:
33 КГ
35 КГ
0,11 М³

С ШАССИ:
43 КГ
45 КГ
0,2 М³

РАБОТАЕТ С БЕНЗИНОВЫМ ВЗРЫВОБЕЗОПАСНЫМ
ДВИГАТЕЛЕМ ROBIN SPARK ARRES EX13



VT Инженерные Системы

196105, г. Санкт-Петербург
ул. Благодатная, 71
Тел. +7 (812) 388-46-22
Факс +7 (812) 388-44-19

www.wtnasos.ru

