

Самовсасывающий центробежный насос



С дизельным двигателем
Модель 82D1-L48EE-X
 типоразмер 2" x 2"



Полный напор		Производительность				
футы	м	м ³ /ч				
90	27	8	8	8	8	8
80	24	15	17	17	17	17
70	21	18	22	23	23	23
60	18	19	24	27	27	27
50	15	20	25	30	30	30
40	12	21	26	31	33	33
30	9	21	27	32	35	37
20	6	22	28	32	37	39
Высота всасывания		7,6	6,1	4,6	3,1	1,5



СПЕЦИФИКАЦИИ НАСОСА

Типоразмер: 2" x 2" (50 мм x 50 мм) NPT-Female.

Корпус насоса: Алюминий № 356-T6 и чугун № 30.

Трехлопастное рабочее колесо открытого типа: Алюминий № 356-T6.

Условный проход: сферические частицы диаметром до 16 мм.

Пластина компенсации износа: Сталь № 1026.

Промежуточная скоба: Серый чугун № 30.

Уплотнение: Двойное подпружиненное со смазкой

Вращающаяся часть – графит.

Неподвижная часть – сплав Ni.

Флуорокарбоновые эластомеры DuPont Viton или аналог.

Пружина – нерж. сталь № 18-8.

Макс. температура жидкости 71 °С.*

Макс. рабочее давление 427 кПа.*

Втулка уплотнения: Нержавеющая сталь 304.

Обратный клапан: Viton-N (нитрил), нейлон, чугун.

Фланцы: Чугун № 30.

Прокладки: Растительная фибра.

Стандартное оснащение: Рама с резиновыми стойками.

Фильтр. 90° – напорный патрубок.

Дополнительное оснащение: Шасси (2 полуавтоматических колеса) 70 мм x 254 мм

** В случае если насос эксплуатируется при давлении и температуре выше указанных, проконсультируйтесь с представителем ООО «ВТ Инженерные Системы».*

ОСТОРОЖНО!

Данное устройство предназначено для перекачки летучих и легковоспламеняющихся жидкостей. В целях снижения вероятности взрыва запрещена работа вблизи открытых искр, огня и других источников возможного воспламенения. Не эксплуатируйте устройство во взрывоопасной атмосфере или в неветилируемых помещениях. Подсоедините кабель заземления к ближайшей точке заземления емкости, которую предстоит заполнить. Заглушите двигатель и дайте ему полностью остыть прежде, чем заправлять его топливом.

СПЕЦИФИКАЦИИ ДВИГАТЕЛЯ

Модель: YANMAR L48EE.

Тип: Четырехтактный дизельный двигатель с воздушным охлаждением.

Рабочий объем: 219 см³.

Управление: Переменная скорость.

Воздушный фильтр: Сухой.

Резервуар для масла: 0,8 л.

Топливный бак: 2,5 л.

Время работы от полного бака: 1,8 ч.

Стартер: Ручной.

Стандартное оснащение: Глушитель.

Теплозащитный экран.

Защита от разбрызгивания топлива.

90° выхлопной дефлектор.

Выхлопной глушитель с защитой.

Комплект инструментов.

Кабель заземления.

YANMAR заявленная мощность:

Максимальная непрерывная 4,2 л.сил (3,1 кВт) при 3600 об/мин.

Максимальная динамич. 4,7 л. сил (3,5 кВт) при 3600 об/мин.



ВТ Инженерные Системы

196105, г. Санкт-Петербург

ул. Благодатная, 71

Тел. +7 (812) 388-46-22

Факс +7 (812) 388-44-19

www.wtnasos.ru



СПЕЦИФИКАЦИЯ

СЕКЦИЯ 20, СТР. 200

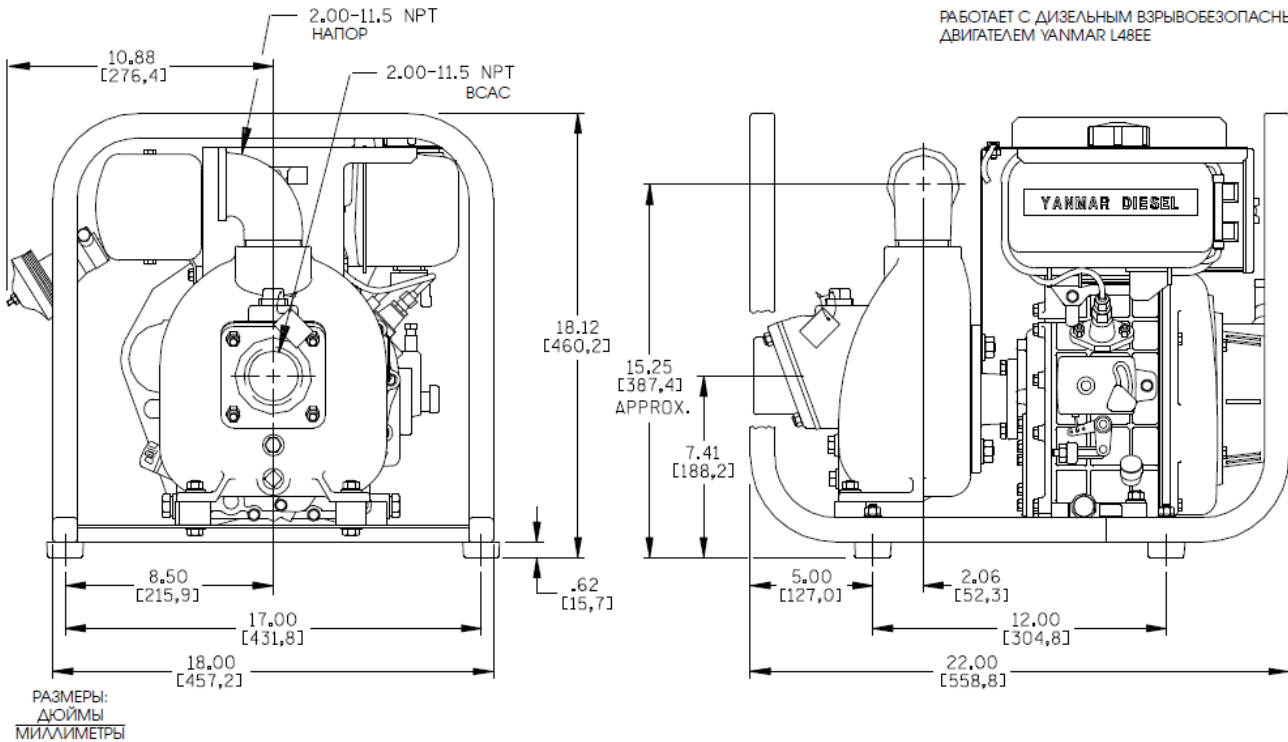
ПРИБЛИЗИТЕЛЬНЫЕ РАЗМЕРЫ И ВЕС

ВЕС НЕТТО:
ВЕС БРУТТО:
ОБЪЕМ:

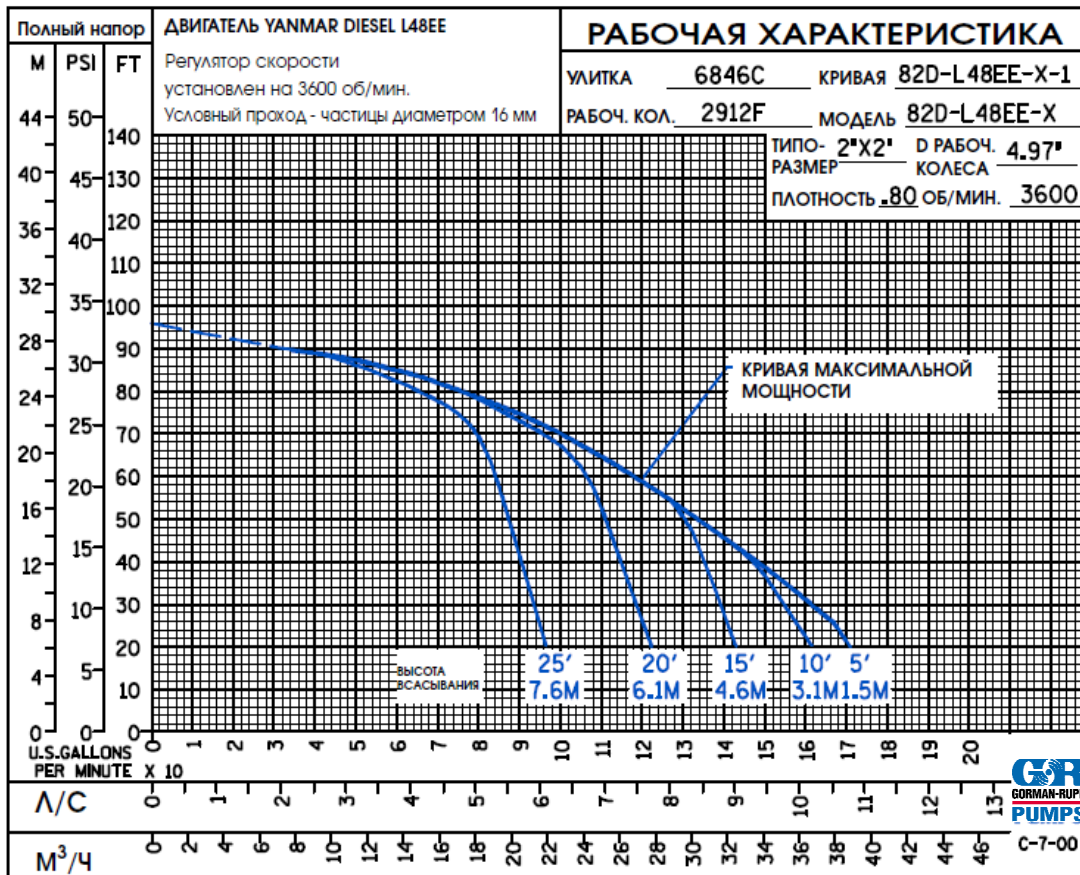
РАМА:
44 КГ
56 КГ
0,16 М³

С ШАССИ:
53 КГ
55 КГ
0,21 М³

РАБОТАЕТ С ДИЗЕЛЬНЫМ ВЗРЫВОБЕЗОПАСНЫМ
ДИВИТЕЛЕМ YANMAR L48EE



РАЗМЕРЫ:
ДЮЙМЫ
МИЛЛИМЕТРЫ



BT Инженерные Системы

196105, г. Санкт-Петербург
ул. Благодатная, 71
Тел. +7 (812) 388-46-22
Факс +7 (812) 388-44-19

www.wtnasos.ru

