



# Самовсасывающий центробежный насос

модель Т2А-В  
типоразмер 2" x 2"

## СПЕЦИФИКАЦИИ НАСОСА

Типоразмер 2" x 2" (51 мм x 51 мм) Напор x Всас  
 Корпус насоса: Чугун №30. Максимальное рабочее давление 545 кПа.\*  
 Рабочее колесо открытое, двухлопастное: Ковкий чугун №65-45-12.  
 Свободный проход: частицы диаметром до 38 мм.  
 Вал насоса: Легированная сталь №4150.  
 Втулка вала: Легированная сталь №4130  
 Компенсатор износа: Углеродистая сталь №1026.  
 Задняя крышка: Чугун №30, 9 кг.  
 Уплотнительная пластина: Чугун №30.  
 Обратный клапан: Неопрен со стальным армированием.  
 Корпус подшипника: Чугун №30.  
 Опорный подшипник: Открытый однорядный шарикоподшипник.  
 Осевой подшипник: Открытый двухрядный шарикоподшипник.  
 Смазка подшипников и уплотнений: Масло машинное SAE 30.  
 Всасывающий фланец: Серый чугун №30.  
 Напорный фланец: Сталь.  
 Уплотнительные прокладки: фибра, бутадиенакрилонитрильный каучук, пробка, резина.  
 Кольцевые уплотнения: бутадиенакрилонитрильный каучук.  
 Внутренняя арматура: Плакированная сталь.  
 Внешняя арматура: Плакированная сталь.  
 Латунный предохранительный клапан.  
 Визуальный контроль уровня и состояния масла в камерах уплотнения и подшипниках.

**Дополнительное оснащение:** Автоматический клапан отвода воздуха. Подогреватель корпуса. Комплект защиты от перегрева. Уплотнительная пластина из упрочненного чугуна. Компенсатор износа из закаленной стали. Пермалоновые уплотнения. Самоочищающийся компенсатор износа. Фланцы Dn 50 (Т2А3-В /FM).

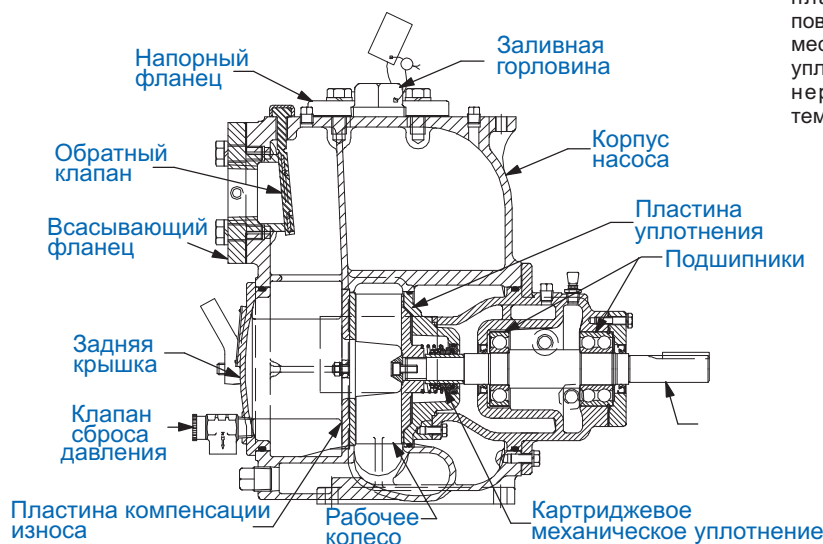
*\* В случае если применение насоса требует повышенных давлений и температур, проконсультируйтесь с ООО «ВТ Инженерные Системы».*



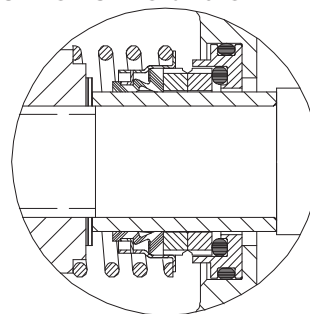
Показан с дополнительными фланцами (стандарты ASA или DIN).

## СПЕЦИФИКАЦИИ МЕХАНИЧЕСКОГО УПЛОТНЕНИЯ

Картриджное, механическое, смазываемое маслом, плавающее, самоцентрирующееся. Торцевые поверхности из карбида титан вольфрама. Посадочное место – нержавеющая сталь № 316. Фторуглеродные уплотнения (DuPont Viton® или аналог). Пружина – нержавеющая сталь № 18-8. Максимальная температура перекачиваемой жидкости 71°С.\*



## УСТРОЙСТВО УПЛОТНЕНИЯ



Компания Экотехника  
Урало-Сибирский регион  
620062 г. Екатеринбург  
пр. Ленина, 68-21  
Тел.: +7(343) 216 82 16  
Факс +7(343) 216 82 14  
www.ecotechnika.ru

Группа компаний "СВАН Групп"  
Центральный регион  
119454 г. Москва  
пр. Вернадского, 78, стр.8 (Е)  
Тел.: +7(495) 950 57 47  
Факс: +7(495) 434 93 59  
www.svan.ru

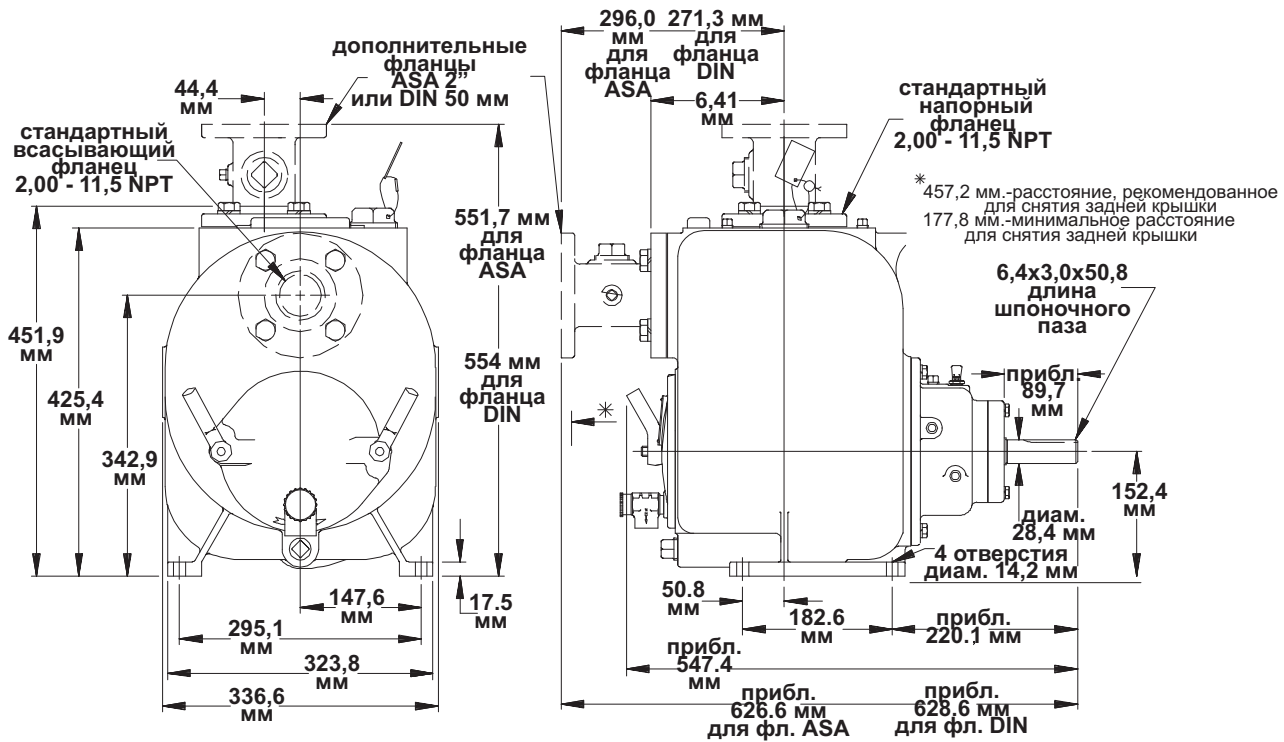
ВТ Инженерные Системы  
Северо-Западный регион  
192171 г. Санкт-Петербург  
ул. Бабушкина, 36/1  
Тел.: +7(812) 560 17 17  
Факс: +7(812) 560 40 11  
www.wtnasos.ru

# Спецификация

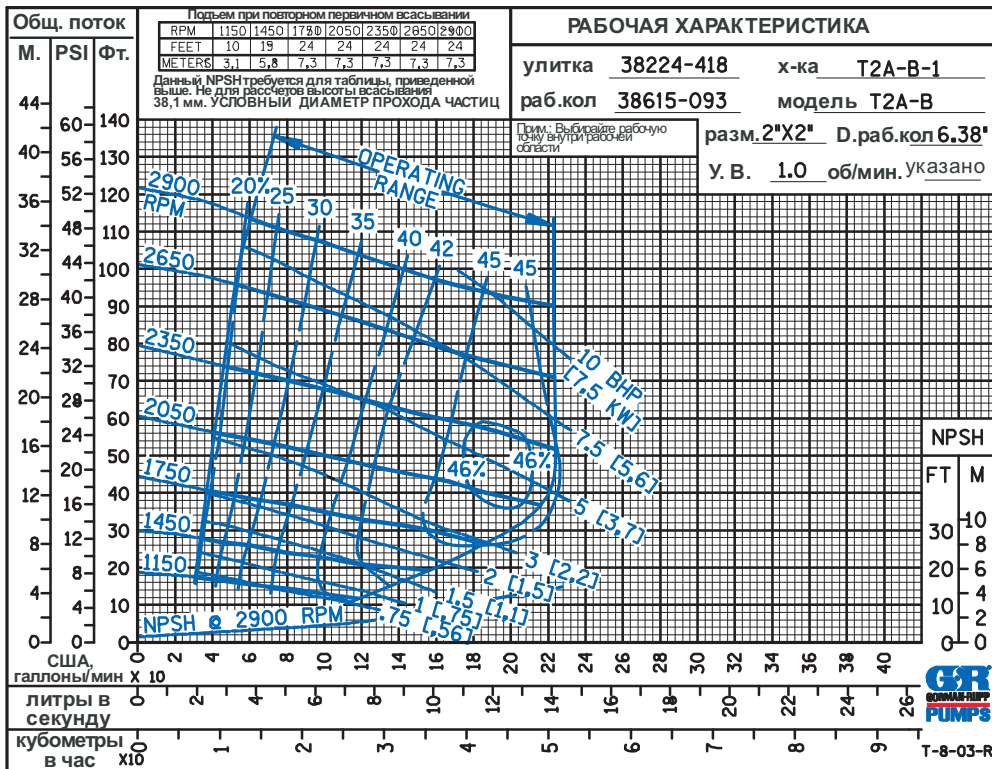
# Параметры

ВЕС НЕТТО: 95 КГ.\*  
 ВЕС БРУТТО: 100 КГ.\*  
 ОБЪЕМ: 0,22 М<sup>3</sup>

\*ПРИБАВИТЬ 3,6 КГ. НА КАЖДЫЙ ФЛАНЕЦ



МОЖНО ПРИОБРЕСТИ ДОПОЛНИТЕЛЬНЫЕ ФЛАНЦЫ ASA ИЛИ DIN



Компания Экотехника  
 Урало-Сибирский регион  
 620062 г. Екатеринбург  
 пр. Ленина, 68-21  
 Тел.: +7(343) 216 82 16  
 Факс +7(343) 216 82 14  
 www.ecotechnika.ru

Группа компаний "СВАН Групп"  
 Центральный регион  
 119454 г. Москва  
 пр. Вернадского, 78, стр.8 (Е)  
 Тел.: +7(495) 950 57 47  
 Факс: +7(495) 434 93 59  
 www.svan.ru

ВТ Инженерные Системы  
 Северо-Западный регион  
 192171 г. Санкт-Петербург  
 ул. Бабушкина, 36\1  
 Тел.: +7(812) 560 17 17  
 Факс: +7(812) 560 40 11  
 www.wtnasos.ru