

Самовсасывающий центробежный насос



модель Т6А3S-B
типоразмер 6" x 6"

СПЕЦИФИКАЦИИ НАСОСА

Типоразмер 6" x 6" (152 мм x 152 мм) Напор x Всас
 Корпус насоса: Чугун №30. Максимальное рабочее давление 545 кПа.*
 Рабочее колесо открытое, двухлопастное: Ковкий чугун №65-45-12.
 Свободный проход: частицы диаметром до 76 мм.
 Вал насоса: Легированная сталь №4150.
 Втулка вала: Легированная сталь №4130
 Компенсатор износа: Углеродистая сталь №1026.
 Задняя крышка: Чугун №30, 28 кг.
 Пластина уплотнения: Чугун №30.
 Обратный клапан: Неопрен с нейлоном со стальным армированием.
 Корпус подшипника: Чугун №30.
 Опорный подшипник: Открытый однорядный шарикоподшипник.
 Осевой подшипник: Открытый двухрядный шарикоподшипник.
 Смазка подшипников и уплотнений: Масло машинное SAE 30.
 Фланцы: Серый чугун №30.
 Уплотнительные прокладки: фибра, бутадиенакрилонитрильный каучук, тефлон, пробка, резина.
 Кольцевые уплотнения: бутадиенакрилонитрильный каучук.
 Арматура: Плакированная сталь.
 Латунный предохранительный клапан.
 Визуальный контроль уровня и состояния масла в камерах уплотнения и подшипниках.

Дополнительное оснащение: Автоматический клапан отвода воздуха.
 Металлические сильфонные уплотнения. Подогреватель корпуса. Комплект защиты от перегрева. Корпус из упрочненного чугуна. Самоочищающаяся пластина компенсации износа. Фланцы Din 150 (Т6А3S-B /FM).

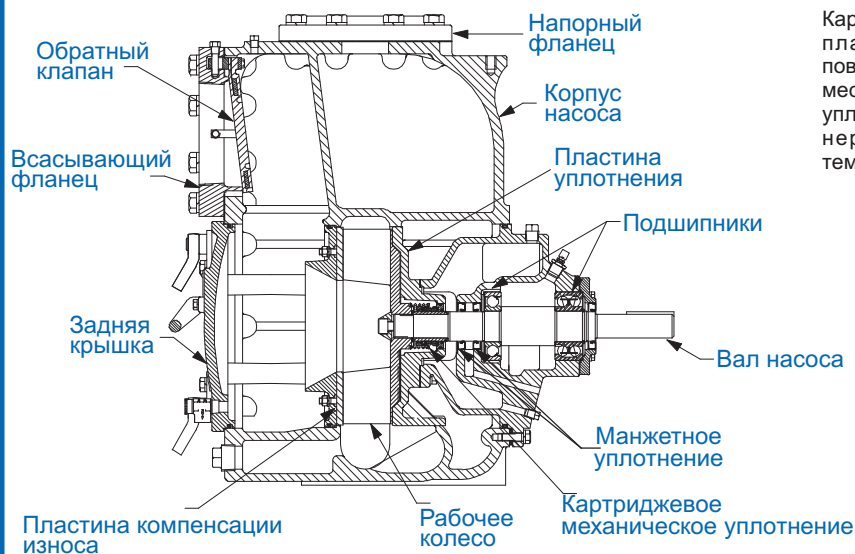
** В случае если насос эксплуатируется при повышенном давлении и температуре, проконсультируйтесь с представителем ООО «ВТ Инженерные Системы».*



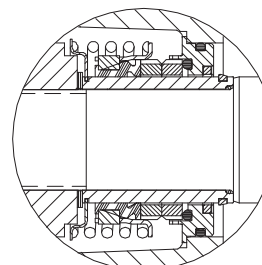
Показан с дополнительными фланцами (стандарты ASA или DIN).

СПЕЦИФИКАЦИИ МЕХАНИЧЕСКОГО УПЛОТНЕНИЯ

Картриджное, механическое, смазываемое маслом, плавающее, самоцентрирующееся. Торцевые поверхности из карбида титан вольфрама. Посадочное место – нержавеющая сталь № 316. Фторуглеродные уплотнения (DuPont Viton® или аналог). Пружина – нержавеющая сталь № 18-8. Максимальная температура перекачиваемой жидкости 71°С.*



УСТРОЙСТВО УПЛОТНЕНИЯ



Компания Экотехника
 Урало-Сибирский регион
 620062 г. Екатеринбург
 пр. Ленина, 68-21
 Тел.: +7(343) 216 82 16
 Факс +7(343) 216 82 14
 www.ecotekhnika.ru

Группа компаний "СВАН Групп"
 Центральный регион
 119454 г. Москва
 пр. Вернадского, 78, стр.8 (Е)
 Тел.: +7(495) 950 57 47
 Факс: +7(495) 434 93 59
 www.svan.ru

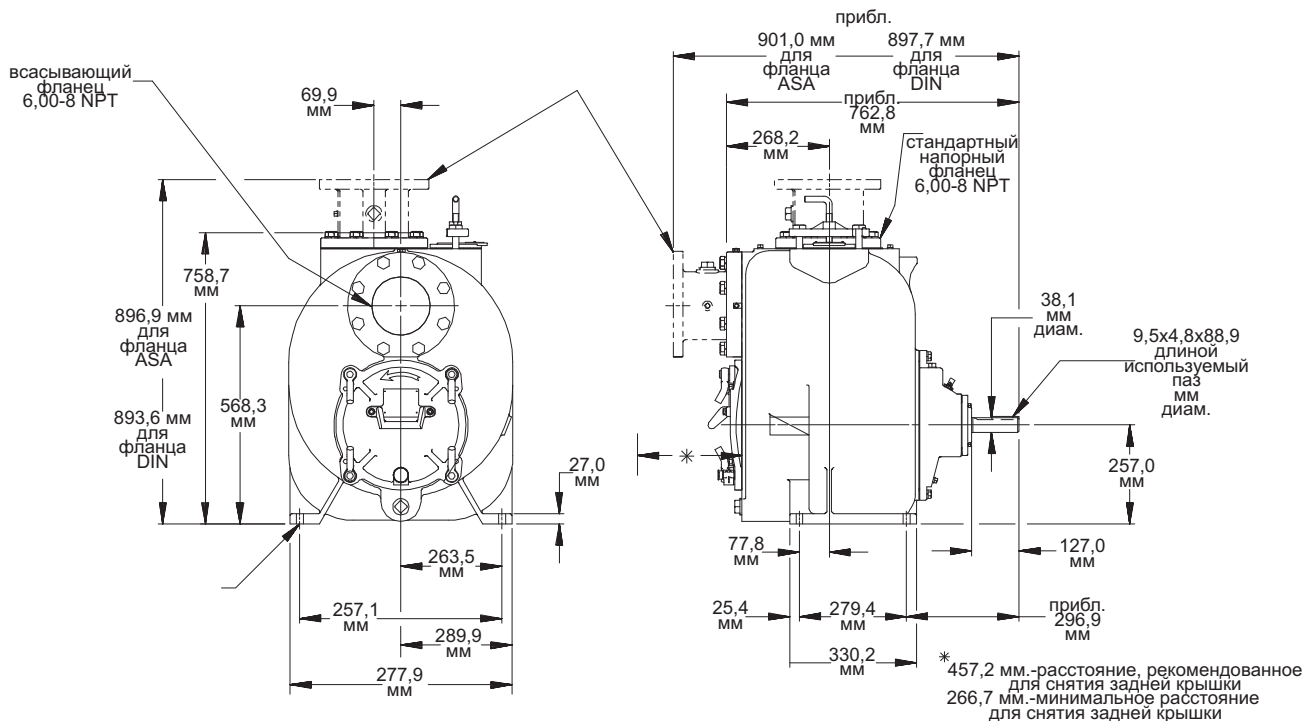
ВТ Инженерные Системы
 Северо-Западный регион
 192171 г. Санкт-Петербург
 ул. Бабушкина, 36\1.
 Тел.: +7(812) 560 17 17
 Факс: +7(812) 560 40 11
 www.wtnasos.ru

Спецификация

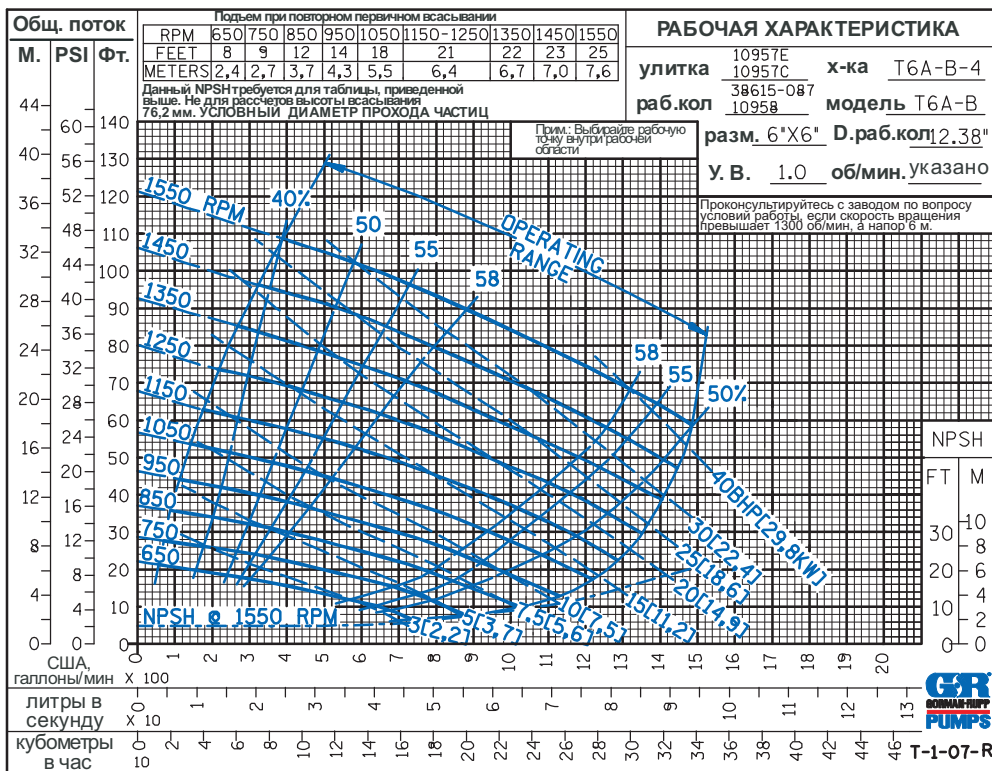
Параметры

ВЕС НЕТТО: 388 КГ.*
 ВЕС БРУТТО: 413 КГ.*
 ОБЪЕМ: 0,92 М³

*ПРИБАВИТЬ 11,3 КГ. НА КАЖДЫЙ ФЛАНЕЦ



МОЖНО ПРИОБРЕСТИ ДОПОЛНИТЕЛЬНЫЕ ФЛАНЦЫ ASA ИЛИ DIN



Компания Экотехника
 Урало-Сибирский регион
 620062 г. Екатеринбург
 пр. Ленина, 68-21
 Тел.: +7(343) 216 82 16
 Факс +7(343) 216 82 14
 www.ecotechnika.ru

Группа компаний "СВАН Групп"
 Центральный регион
 119454 г. Москва
 пр. Вернадского, 78, стр. 8 (Е)
 Тел.: +7(495) 950 57 47
 Факс: +7(495) 434 93 59
 www.svan.ru

ВТ Инженерные Системы
 Северо-Западный регион
 192171 г. Санкт-Петербург
 ул. Бабушкина, 36/1
 Тел.: +7(812) 560 17 17
 Факс: +7(812) 560 40 11
 www.wtnasos.ru