



# Двухступенчатый самовсасывающий центробежный насос

Базовый насос Ultra V с модулем UltraMate

модель VS3A60-B  
типоразмер 4" x 3"

## СПЕЦИФИКАЦИИ НАСОСА

Типоразмер 4" x 3" (102 мм x 76 мм) Всас х Напор  
 Корпус насоса: Чугун №30. Максимальное рабочее давление 1717 кПа.\*  
 Рабочее колесо полуоткрытое, двухлопастное: Ковкий чугун №65-45-12.  
 Свободный проход: частицы диаметром до 63,5 мм.  
 Вал насоса: Легированная сталь №4150.  
 Втулка вала: Легированная сталь №4130  
 Самоочищающаяся пластина компенсации износа: Углеродистая сталь 1015.  
 Задняя крышка: Серый чугун №30  
 Пластина уплотнения: Чугун №30.  
 Корпус подшипника: Чугун №30.  
 Осевой подшипник: Открытый однорядный шарикоподшипник.  
 Опорный подшипник: Открытый двухрядный шарикоподшипник.  
 Смазка подшипников и уплотнений: Масло машинное SAE 30.  
 Уплотнительные прокладки: фибра, бутадиенакрилонитрильный каучук, тефлон, пробка, резина.  
 Кольцевые уплотнения: бутадиенакрилонитрильный каучук.  
 Переходная камера: Ковкий чугун 65-45-12.  
 Арматура: Плакированная сталь.  
 Латунный предохранительный клапан.  
 Индикатор уровня и состояния масла в камерах уплотнения и подшипниках.

**Дополнительное оснащение:** Автоматический клапан отвода воздуха.  
 Рабочее колесо и пластина компенсации износа из нержавеющей стали/упрочненного чугуна. Подогреватель корпуса. Комплект защиты от перегрева. Корпус из упрочненного чугуна. Самоочищающаяся пластина компенсации износа. Фланцы Din 100 и Din 80 (всасывающий/напорный).

\* В случае если насос эксплуатируется при повышенном давлении и температуре, проконсультируйтесь с представителем ООО «ВТ Инженерные Системы».

UltraMate  
вторая  
ступень

Ultra V  
Насос

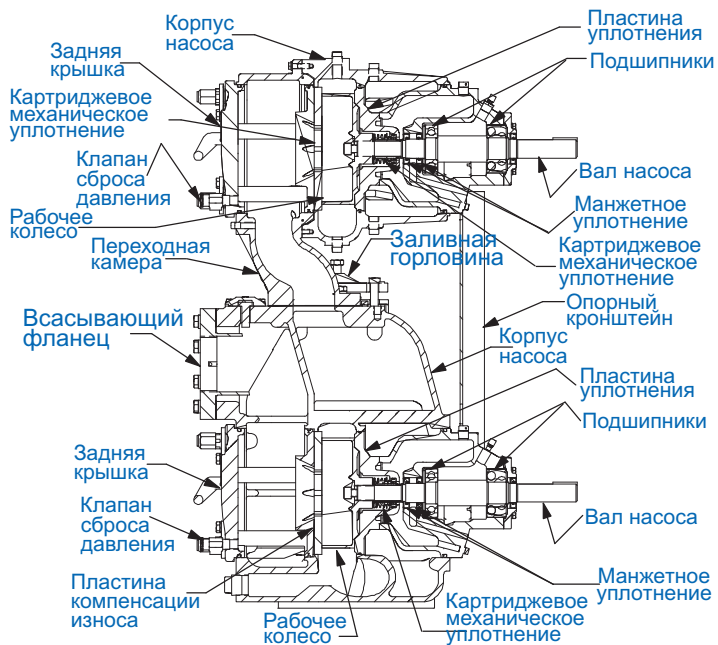
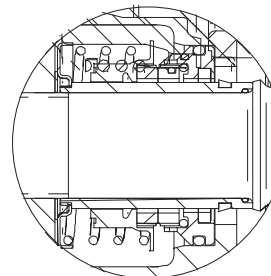


Показан с дополнительными фланцами (стандарты ASA или DIN).

## СПЕЦИФИКАЦИИ МЕХАНИЧЕСКОГО УПЛОТНЕНИЯ

Картриджное, механическое, смазываемое маслом, плавающее, самоцентрирующееся. Торцевые поверхности из карбида кремния. Посадочное место – нержавеющая сталь № 316. Фторуглеродные уплотнения (DuPont Viton® или аналог). Пружина – нержавеющая сталь № 18-8. Максимальная температура перекачиваемой жидкости 71°С.\*

## УСТРОЙСТВО УПЛОТНЕНИЯ



Компания Экотехника  
Урало-Сибирский регион  
620062 г. Екатеринбург  
пр. Ленина, 68-21  
Тел.: +7(343) 216 82 16  
Факс +7(343) 216 82 14  
www.ecotekhnika.ru

Группа компаний "СВАН Групп"  
Центральный регион  
119454 г. Москва  
пр. Вернадского, 78, стр.8 (Е)  
Тел.: +7(495) 950 57 47  
Факс: +7(495) 434 93 59  
www.svan.ru

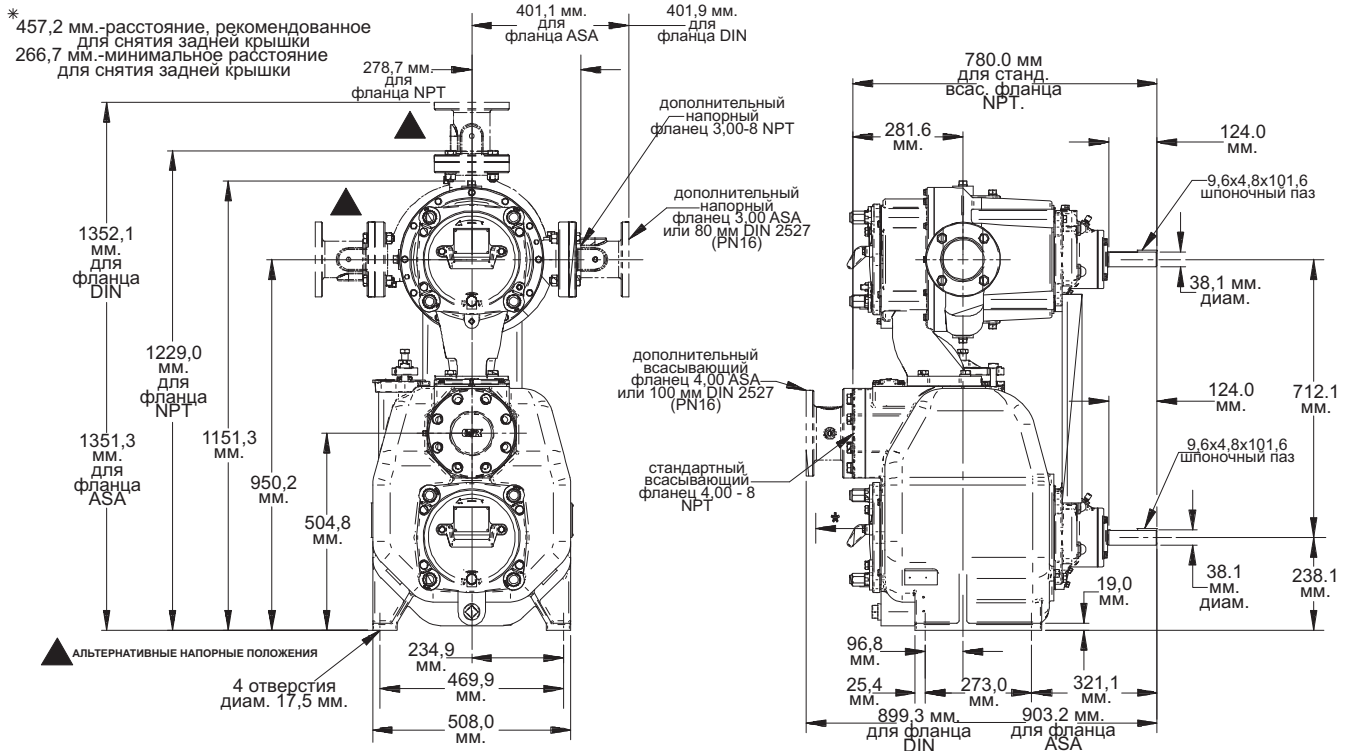
ВТ Инженерные Системы  
Северо-Западный регион  
192171 г. Санкт-Петербург  
ул. Бабушкина, 36\1.  
Тел.: +7(812) 560 17 17  
Факс: +7(812) 560 40 11  
www.wtnasos.ru

# Спецификация

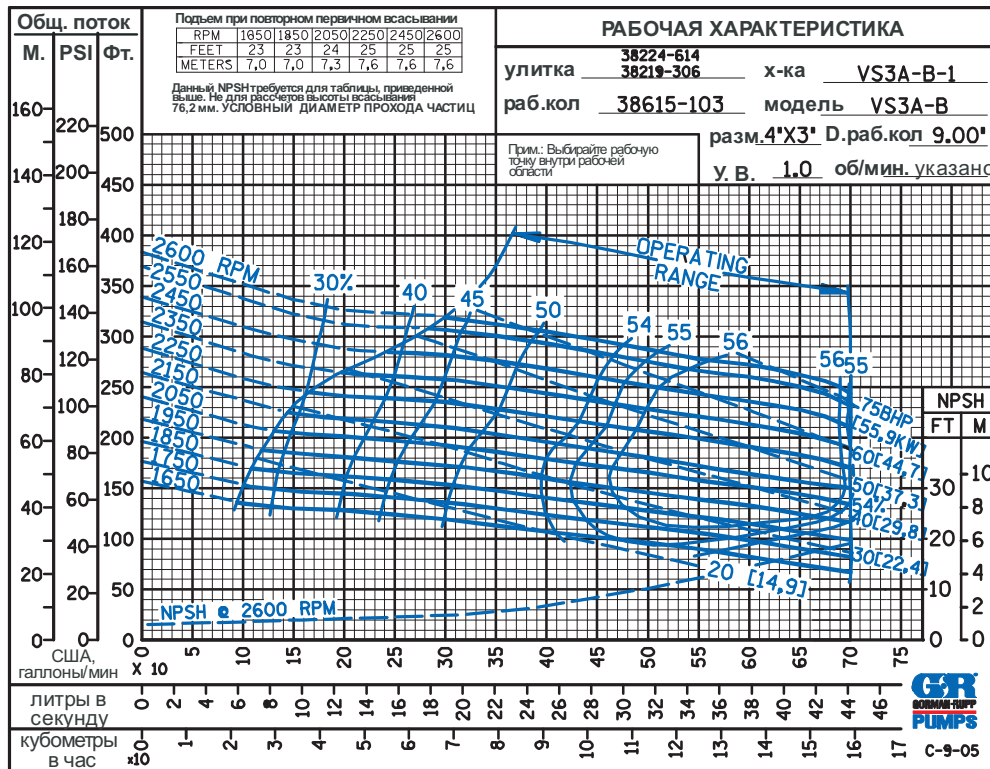
# Параметры

ВЕС НЕТТО: 458 КГ.\*  
 ВЕС БРУТТО: 492 КГ.\*  
 ОБЪЕМ: 1.2 М<sup>3</sup>

\*НЕ УЧТЕН ВЕС ДОПОЛНИТЕЛЬНЫХ ФЛАНЦЕВ



МОЖНО ПРИОБРЕСТИ ДОПОЛНИТЕЛЬНЫЕ ФЛАНЦЫ ASA ИЛИ DIN



Показана  
общая  
мощность  
(Л.С.)



Компания Экотехника  
 Урало-Сибирский регион  
 620062 г. Екатеринбург  
 пр. Ленина, 68-21  
 Тел.: +7(343) 216 82 16  
 Факс +7(343) 216 82 14  
 www.ecotechnika.ru

Группа компаний "СВАН Групп"  
 Центральный регион  
 119454 г. Москва  
 пр. Вернадского, 78, стр.8 (Е)  
 Тел.: +7(495) 950 57 47  
 Факс: +7(495) 434 93 59  
 www.svan.ru

ВТ Инженерные Системы  
 Северо-Западный регион  
 192171 г. Санкт-Петербург  
 ул. Бабушкина, 36/1.  
 Тел.: +7(812) 560 17 17  
 Факс: +7(812) 560 40 11  
 www.wtnasos.ru