

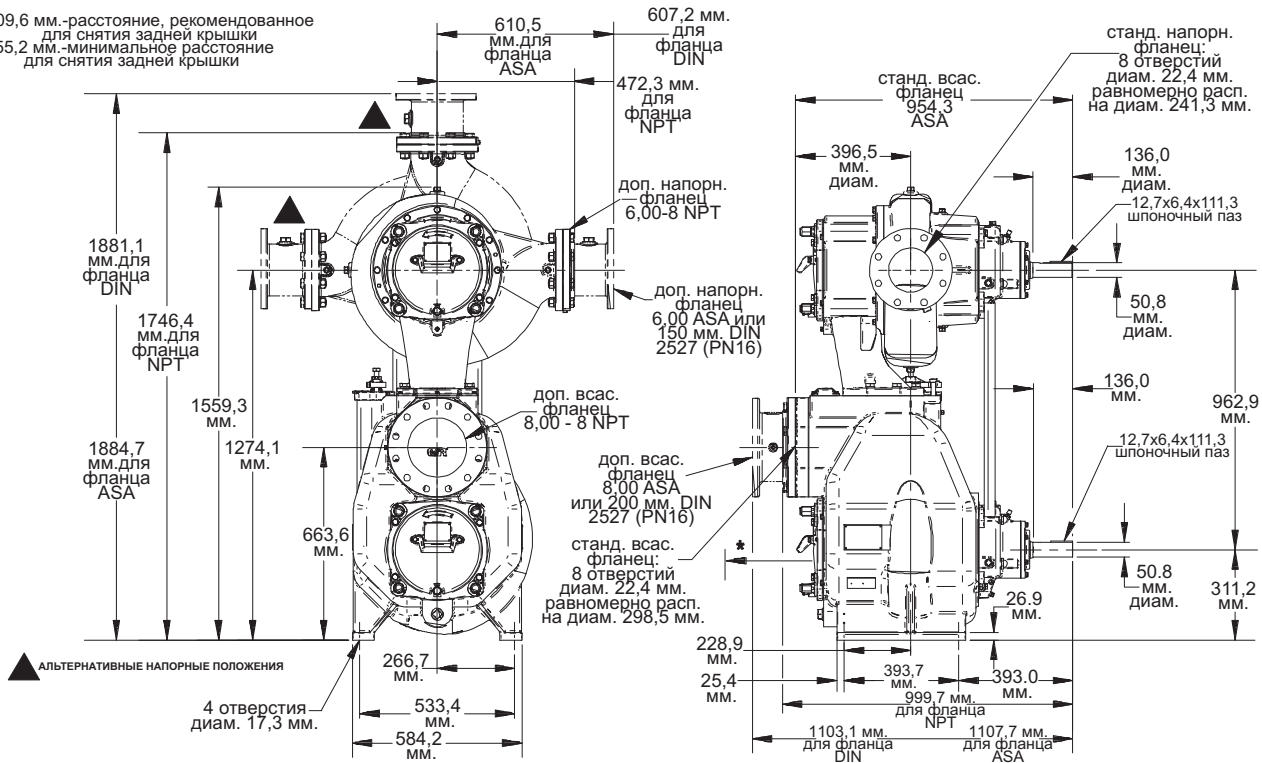
Спецификация

Параметры

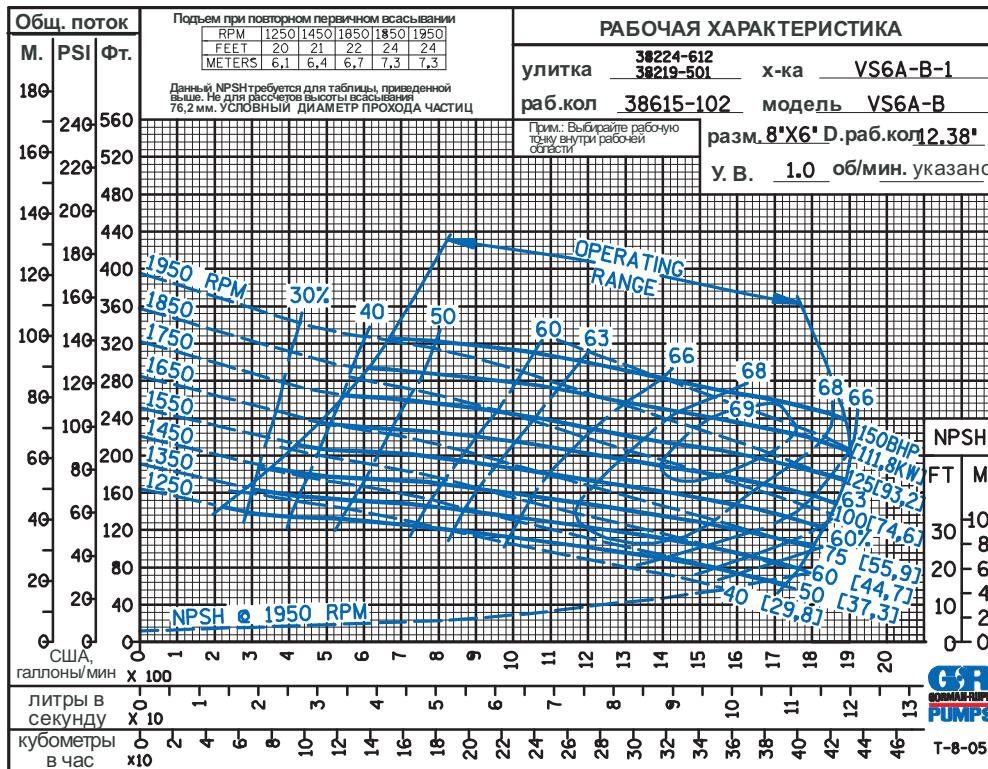
ВЕС НЕТТО: 862 КГ.*
 ВЕС БРУТТО: 896 КГ.*
 ОБЪЕМ: 2.1 М³

*НЕ УЧТЕН ВЕС ДОПОЛНИТЕЛЬНЫХ ФЛАНЦЕВ

*609,6 мм.-расстояние, рекомендованное для снятия задней крышки
 355,2 мм.-минимальное расстояние для снятия задней крышки



МОЖНО ПРИОБРЕСТИ ДОПОЛНИТЕЛЬНЫЕ ФЛАНЦЫ ASA ИЛИ DIN



Показана общая мощность (Л.С.)



Компания Экотехника
 Урало-Сибирский регион
 620062 г. Екатеринбург
 пр. Ленина, 68-21
 Тел.: +7(343) 216 82 16
 Факс +7(343) 216 82 14
 www.ecotechnika.ru

Группа компаний "СВАН Групп"
 Центральный регион
 119454 г. Москва
 пр. Вернадского, 78, стр.8 (Е)
 Тел.: +7(495) 950 57 47
 Факс: +7(495) 434 93 59
 www.svan.ru

ВТ Инженерные Системы
 Северо-Западный регион
 192171 г. Санкт-Петербург
 ул. Бабушкина, 36\1.
 Тел.: +7(812) 560 17 17
 Факс: +7(812) 560 40 11
 www.wtnasos.ru