

Центробежный насос со вспомогательной системой заливки



с дизельным приводом

Модели PA12A60-B-6068T и PA12A60-B-6068T-A

типоразмер 12" x 12"

Полный напор, м	Производительность при максимальной частоте вращения, м ³ /ч				
	250	250	250	250	250
31	250	250	250	250	250
30	455	455	455	455	455
27	618	805	805	805	805
24	685	930	1030	1030	1030
21	705	965	1150	1180	1180
18	715	980	1160	1280	1295
15	727	990	1170	1315	1360
12	750	1000	1180	1330	1385
9	760	1010	1190	1340	1400
6	770	1020	1205	1345	1435
Высота всасывания, м	7,6	6,1	4,6	3,1	1,5



СПЕЦИФИКАЦИИ НАСОСА

Типоразмер: 12" x 12" (305 мм x 305 мм) - Всас x Напор.

Корпус: Чугун № 30.

Макс. давление: 5 кг/см².*

Рабочее колесо трехлопастное, закрытое: Ковкий чугун 60-40-18.

Свободный проход: механические примеси диаметром до 76 мм.

Вал рабочего колеса: Нержавеющая сталь № 17-4 PH.

Заменяемые кольца износа: Для рабочего колеса – ковкий чугун.
Всасывающая часть – бронза № С83600.

Гнездо уплотнения: Чугун № 30.

Гнездо подшипников: Чугун № 30.

Уплотнение: Механическое, плавающее, картриджное, с самоцентрировкой. Подвижная и неподвижная части – карбид кремния. Корпус – нерж. сталь. Флуорокарбоновые эластомеры (DuPont Viton или аналог). Пружина – нерж. сталь № 18. Макс. температура жидкости 71 °С.*

* В случае если насос эксплуатируется при давлении и температуре выше указанных, проконсультируйтесь с представителем ООО «ВТ Инженерные Системы».

Втулки вала: Нерж. сталь № 304.

Камера заливки: Чугун № 30.

Напорный обратный клапан: Чугун № 30 – корпус,

Vupa-N (Нитрил) – рабочая часть.

Радиальный подшипник: Роликовый одинарный.

Осевой подшипник: Шариковый двойной.

Смазка подшипников: Масло.

Фланцы: Чугун № 30.

Прокладки: Растительные волокна, стойкая синтетическая резина, пробка.

Кольцевые уплотнения: Vupa-N (Нитрил).

Визуальный контроль уровня и состояния масла.

PA12A60-B-6068T-A: Контроль уровня жидкости: погружной датчик давления** с контроллером (возможность задания точки старта/остановки для автоматического наполнения или опорожнения).

** Стандартная длина 15 м; 46 м – максимум. Просьба указать длину при заказе.

Стандартное оснащение: Воздушный компрессор. Отвод. Рама. Фильтр.

Доп. оборудование: Аккумулятор.

НА ФОТО ПОКАЗАН PA12A60-B-6068T

**ОСТОРОЖНО!**

Запрещено использование во взрывоопасной атмосфере и перекачивание летучих легковоспламеняющихся жидкостей.

СПЕЦИФИКАЦИИ ДВИГАТЕЛЯ

Модель: John Deere 6068T "Power Tech".

Тип: 6-ти цилиндровый 4-х тактный турбодизель с жидкостным охлаждением.

Рабочий объем: 6,8 л.

Система управления: Механическая.

Смазка: Принудительная циркуляция.

Очистка воздуха: Сухого типа.

Масляный картер: 19 л – полный объем.
18 л – для замены масла.

Топливный бак: 647 л.

Время работы от одного бака: 24 ч.

Стартер: 12 В электрический.

Стандартное оснащение: Система защиты от перегрева и низкого давления масла. Приборная панель включает: тахометр, счетчик часов наработки, манометр, термометр системы охлаждения, акселератор, включатель зажигания, амперметр. Глушитель.

Заявленная мощность двигателя JOHN DEERE: 153л/с (114 кВт) при 2500 об/мин.

Динамическая мощность: 170 л/с (127 кВт) при 2500 об/мин.



ВТ Инженерные Системы

196105, г. Санкт-Петербург

ул. Благодатная, 71

Тел. +7 (812) 388-46-22

Факс +7 (812) 388-44-19

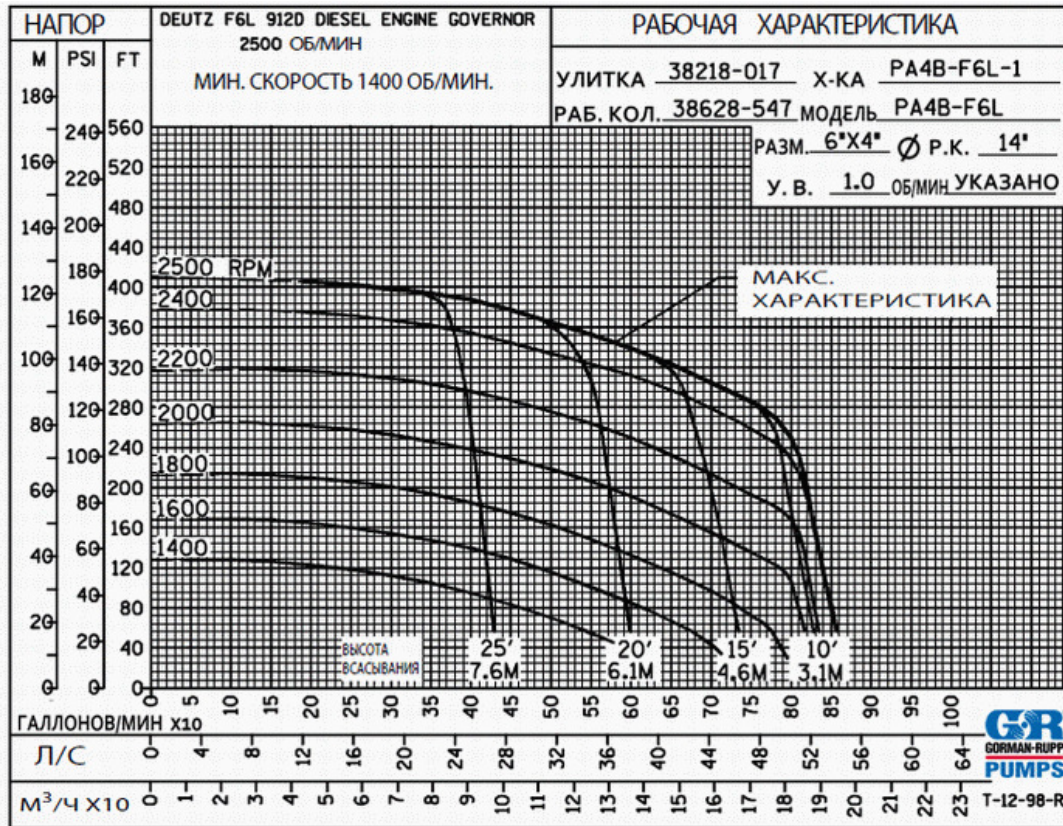
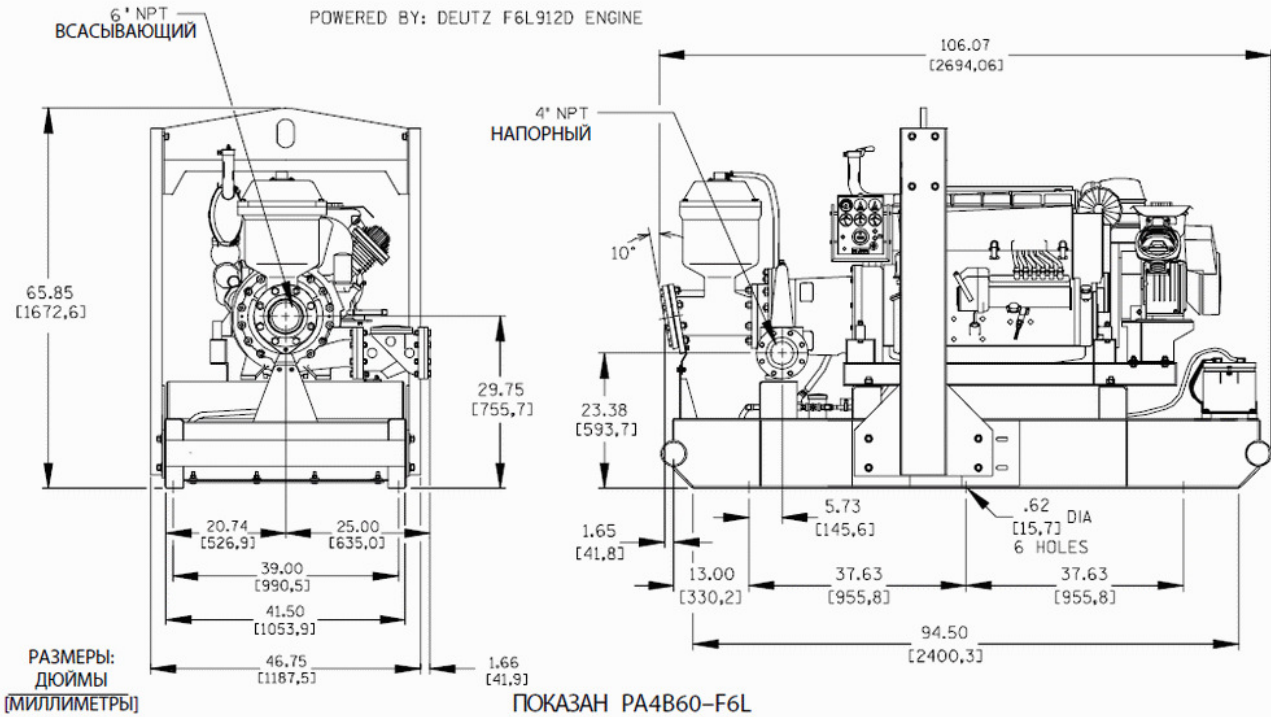
www.wtnasos.ru


СПЕЦИФИКАЦИЯ

СЕКЦИЯ 42, СТР. 1800

ПРИБЛИЗИТЕЛЬНЫЕ
РАЗМЕРЫ И ВЕС

ИСПОЛНЕНИЕ: НА РАМЕ 2-Х КОЛЕСНОЕ ШАССИ:
 ВЕС НЕТТО: 1642 КГ 1755 КГ
 ВЕС БРУТТО: 1683 КГ 1755 КГ
 ОБЪЕМ: 5,5 М³ 12,9 М³



VT Инженерные Системы

196105, г. Санкт-Петербург
 ул. Благодатная, 71
 Тел. +7 (812) 388-46-22
 Факс +7 (812) 388-44-19

www.wtnasos.ru

